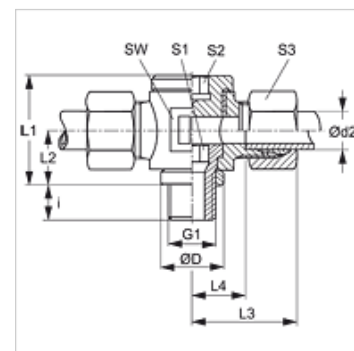


Caractéristiques

Raccord 1	Filetage extérieur métrique cylindrique
Étanchéité 1	Bague carrée d'étanchéité
Raccord 2 + 3	filet ext. métrique cylindrique
Étanchéité 2 + 3	Cône intérieur 24°
Construction	Raccord banjo sans étranglement
Conception	Forme T
Norme	DIN 3865
Fourniture	Manchon avec écrou-raccord et bague coupante
Matériau	Acier
Traitement de surface	revêtement galvanisé



Remarque

Veillez vous reporter aux caractéristiques techniques des raccords pour tubes pour de plus amples informations sur le montage, les pressions et températures de service autorisées.

Article

Désignation	Série	Pression de service en bar	Ø d2 (mm)	G1	Ø D (mm)	i (mm)	L1 (mm)	L2 (mm)	L3 (mm)	L4 (mm)	SW (mm)	S1	S2	S3
DTM NW 04 HL	L	PN 160	6	M 10 x 1	14	8	24	12	27	12,0	19	6	6	14
DTM NW 06 HL	L	PN 160	8	M 12 x 1,5	17	12	27	14	28	13,0	22	6	6	17
DTM NW 08 HL	L	PN 100	10	M 14 x 1,5	19	12	30	15	30	15,0	22	8	8	19
DTM NW 10 HL	L	PN 100	12	M 16 x 1,5	21	12	36	18	32	17,5	27	10	10	22
DTM NW 13 HL	L	PN 100	15	M 18 x 1,5	23	12	39	19	35	20,0	30	12	12	27
DTM NW 16 HL	L	PN 100	18	M 22 x 1,5	27	14	41	20	37	20,5	32	14	14	32
DTM NW 20 HL	L	PN 100	22	M 26 x 1,5	31	16	46	22	41	24,5	36	17	17	36
DTM NW 25 HL	L	PN 100	28	M 33 x 2	39	18	58	29	46	29,5	46	22	22	41
DTM NW 32 HL	L	PN 63	35	M 42 x 2	49	20	69	33	55	33,0	55	27	27	50
DTM NW 40 HL	L	PN 63	42	M 48 x 2	55	22	84	41	63	40,0	70	32	32	60
DTM NW 03 HS	S	PN 160	6	M 12 x 1,5	17	12	27	14	30	15,0	22	6	6	17
DTM NW 04 HS	S	PN 160	8	M 14 x 1,5	19	12	30	15	31	16,0	22	8	8	19
DTM NW 06 HS	S	PN 100	10	M 16 x 1,5	21	12	36	18	34	18,0	27	10	10	22
DTM NW 08 HS	S	PN 100	12	M 18 x 1,5	23	12	39	19	36	26,0	30	12	12	24
DTM NW 10 HS	S	PN 100	14	M 20 x 1,5	25	14	41	20	40	22,0	32	12	12	27
DTM NW 13 HS	S	PN 100	16	M 22 x 1,5	27	14	45	22	42	23,5	36	14	14	30
DTM NW 16 HS	S	PN 100	20	M 27 x 2	32	16	58	28	50	28,5	46	17	17	36
DTM NW 20 HS	S	PN 100	25	M 33 x 2	39	18	62	31	55	31,0	50	22	22	46
DTM NW 25 HS	S	PN 63	30	M 42 x 2	49	20	74	36	63	36,5	60	27	27	50
DTM NW 32 HS	S	PN 63	38	M 48 x 2	55	22	84	41	72	41,0	70	32	32	60

Série : LL = très léger L = léger S = lourd – PN = Pression nominale PB = Pression de service max. – Ø d2 = diamètre extérieur du tube

Gamme de produits

DTM VA	Raccord banjo sans étranglement, forme T, Acier inoxydable
XDTM	Raccord banjo sans étranglement, forme T, Acier