

# DG HB IR

Raccord tournant, roulement à billes

**HANSA FLEX**

## Caractéristiques

**Raccord 1** Filetage extérieur BSP cylindrique

**Étanchéité 1** Cône intérieur 60° + forme E

**Raccord 2** filet int. BSP cylindrique

**Étanchéité 2** Forme A

**Construction** Raccord tournant

**Ajout de construction** à billes

**Conception** droit

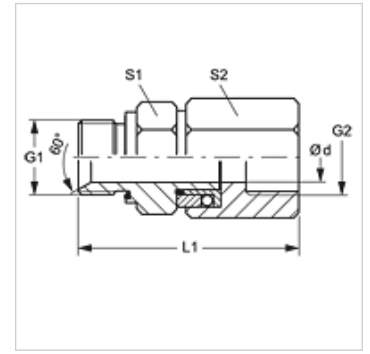
**Température min.** -30 °C

**Température max.** 95 °C

**Médiums** Huile

**Matériau** Acier

**Traitement de surface** revêtement galvanisé



## Remarque

Une pression de service minimum de 10 bar est requise pour des raisons liées à la fonctionnalité.

## Article

| Désignation | Pression de service en bar | Ø d (mm) | G1 + G2    | L1 (mm) | S1 | S2 |
|-------------|----------------------------|----------|------------|---------|----|----|
| DG HB 10 IR | PN 300                     | 8        | G 3/8" -19 | 89,5    | 24 | 24 |
| DG HB 13 IR | PN 300                     | 10       | G 1/2" -14 | 89,5    | 27 | 32 |