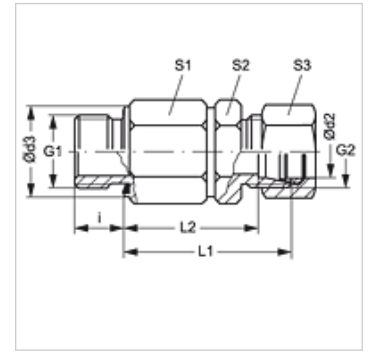


Caractéristiques

Raccord 1	Filetage extérieur BSP cylindrique
Étanchéité 1	Forme E
Raccord 2	filet ext. métrique cylindrique
Étanchéité 2	Cône intérieur 24°
Construction	Raccord tournant (raccord à visser)
Ajout de construction	Roulement à billes
Conception	droit
Fourniture	Manchon avec écrou-raccord et bague coupante
Matériau	Acier
Traitement de surface	revêtement galvanisé



Remarque

Veillez vous reporter aux caractéristiques techniques des raccords pour tubes pour de plus amples informations sur le montage, les pressions et températures de service autorisées.

Article

Désignation	Série	Pression de service en bar	Ø d2 (mm)	G1	G2	i (mm)	Ø d3 (mm)	L1 (mm)	L2 (mm)	S1	S2	S3
DGR NW 03 HS	S	PN 250	6	G 1/4" -19	M 14 x 1,5	12	19	49	42,0	22	17	17
DGR NW 04 HS	S	PN 250	8	G 1/4" -19	M 16 x 1,5	12	19	49	42,0	22	17	19
DGR NW 08 HS	S	PN 250	12	G 3/8" -19	M 20 x 1,5	12	22	60	52,5	30	24	24
DGR NW 13 HS	S	PN 250	16	G 1/2" -14	M 24 x 1,5	14	27	60	54,5	30	27	30
DGR NW 16 HS	S	PN 250	20	G 3/4" -14	M 30 x 2	16	32	76	65,5	41	36	36
DGR NW 20 HS	S	PN 250	25	G 1" -11	M 36 x 2	18	40	78	66,0	41	41	46
DGR NW 25 HS	S	PN 250	30	G 1 1/4" -11	M 42 x 2	20	50	89	75,5	60	46	50
DGR NW 32 HS	S	PN 250	38	G 1 1/2" -11	M 52 x 2	22	55	92	76,0	60	55	60

Série : LL = très léger L = léger S = lourd – PN = Pression nominale PB = Pression de service max. – Ø d2 = diamètre extérieur du tube