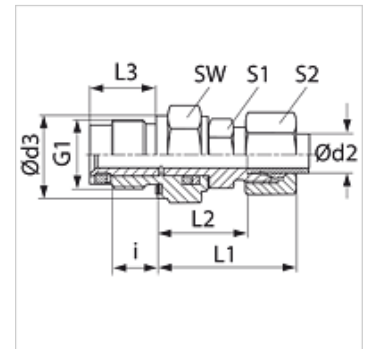


Caractéristiques

Raccord 1	Filetage extérieur métrique cylindrique
Étanchéité 1	Forme E
Raccord 2	filet ext. métrique cylindrique
Étanchéité 2	Cône intérieur 24°
Construction	Raccord tournant (raccord à visser)
Ajout de construction	Palier lisse
Conception	droit
Fourniture	Manchon (sans écrou-raccord et sans bague coupante)
Matériau	Acier
Traitement de surface	revêtement galvanisé



Remarque

Veillez vous reporter aux caractéristiques techniques des raccords pour tubes pour de plus amples informations sur le montage, les pressions et températures de service autorisées.

Article

Désignation	Série	Pression de service en bar	Ø d2 (mm)	G1	i (mm)	Ø d3 (mm)	L1 (mm)	L2 (mm)	L3 (mm)	SW (mm)	S1	S2
GVM NW 04 HL 14	L	PN 40	6	M 14 x 1,5	12	19	27	20,0	18,0	19	12	14
GVM NW 06 HL 14	L	PN 40	8	M 14 x 1,5	12	19	29	21,0	18,0	19	12	17
GVM NW 08 HL 18	L	PN 40	10	M 18 x 1,5	12	24	30	26,0	18,0	24	14	19
GVM NW 10 HL 22	L	PN 40	12	M 22 x 1,5	14	27	32	27,0	21,0	27	17	22
GVM NW 13 HL 27	L	PN 40	15	M 27 x 2	16	32	36	33,0	24,0	32	19	27
GVM NW 16 HL 33	L	PN 40	18	M 33 x 2	18	40	40	37,5	27,5	41	27	32
GVM NW 20 HL 33	L	PN 40	22	M 33 x 2	18	40	44	39,5	27,5	41	27	36
GVM NW 25 HL 42	L	PN 40	28	M 42 x 2	20	50	47	44,0	31,0	50	36	41
GVM NW 32 HL 48	L	PN 40	35	M 48 x 2	22	55	56	54,0	35,0	55	41	50
GVM NW 03 HS 14	S	PN 100	6	M 14 x 1,5	12	19	31	21,0	18,0	19	12	17
GVM NW 04 HS	S	PN 100	8	M 14 x 1,5	12	19	32	22,0	18,0	19	14	19
GVM NW 06 HS 18	S	PN 100	10	M 18 x 1,5	12	24	34	27,0	18,0	24	17	22
GVM NW 08 HS	S	PN 100	12	M 22 x 1,5	14	27	38	28,0	21,0	27	17	24
GVM NW 13 HS 27	S	PN 100	16	M 27 x 2	16	32	43	34,0	24,0	32	24	30
GVM NW 16 HS 33	S	PN 100	20	M 33 x 2	18	40	48	39,5	27,5	41	27	36
GVM NW 20 HS	S	PN 100	25	M 33 x 2	18	40	54	42,5	27,5	41	36	46
GVM NW 25 HS	S	PN 100	30	M 42 x 2	20	50	62	48,0	31,0	50	41	50
GVM NW 32 HS	S	PN 100	38	M 48 x 2	22	55	72	55,0	35,0	55	50	60

Série : LL = très léger L = léger S = lourd - PN = Pression nominale PB = Pression de service max. - Ø d2 = diamètre extérieur du tube