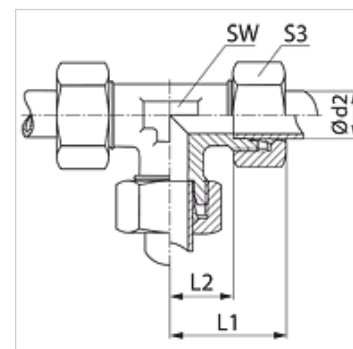


# T VA

## Raccord à vis, forme T

### Caractéristiques

|                  |  |
|------------------|--|
| Raccord 1 - 3    | filet ext. métrique cylindrique              |
| Étanchéité 1 - 3 | Cône intérieur 24°                           |
| Construction     | Raccord à vis                                |
| Conception       | Forme T                                      |
| Norme            | DIN 2353<br>ISO 8434-1                       |
| Fourniture       | Manchon avec écrou-raccord et bague coupante |
| Matériau         | Acier inoxydable                             |



### Article

| Désignation   | Série | Pression de service en bar | Ø d2 (mm) | L1 (mm) | L2 (mm) | SW (mm) | S3 |
|---------------|-------|----------------------------|-----------|---------|---------|---------|----|
| T 04 LL VA    | LL    | PN 100                     | 4         | 21      | 11,0    | 9       | 10 |
| T 06 LL VA    | LL    | PN 100                     | 6         | 21      | 9,5     | 9       | 12 |
| T 08 LL VA    | LL    | PN 100                     | 8         | 23      | 11,5    | 12      | 14 |
| T NW 04 HL VA | L     | PN 315                     | 6         | 27      | 12,0    | 12      | 14 |
| T NW 06 HL VA | L     | PN 315                     | 8         | 29      | 14,0    | 12      | 17 |
| T NW 08 HL VA | L     | PN 315                     | 10        | 30      | 15,0    | 14      | 19 |
| T NW 10 HL VA | L     | PN 315                     | 12        | 32      | 17,0    | 17      | 22 |
| T NW 13 HL VA | L     | PN 315                     | 15        | 36      | 21,0    | 19      | 27 |
| T NW 16 HL VA | L     | PN 315                     | 18        | 40      | 23,5    | 24      | 32 |
| T NW 20 HL VA | L     | PN 160                     | 22        | 44      | 27,5    | 27      | 36 |
| T NW 25 HL VA | L     | PN 160                     | 28        | 47      | 30,5    | 36      | 41 |
| T NW 32 HL VA | L     | PN 160                     | 35        | 56      | 34,5    | 41      | 50 |
| T NW 40 HL VA | L     | PN 160                     | 42        | 63      | 40,0    | 50      | 60 |
| T NW 03 HS VA | S     | PN 630                     | 6         | 31      | 16,0    | 12      | 17 |
| T NW 04 HS VA | S     | PN 630                     | 8         | 32      | 17,0    | 14      | 19 |
| T NW 06 HS VA | S     | PN 630                     | 10        | 34      | 17,5    | 17      | 22 |
| T NW 08 HS VA | S     | PN 630                     | 12        | 38      | 21,5    | 17      | 24 |
| T NW 10 HS VA | S     | PN 630                     | 14        | 40      | 22,0    | 19      | 27 |
| T NW 13 HS VA | S     | PN 400                     | 16        | 43      | 24,5    | 24      | 30 |
| T NW 16 HS VA | S     | PN 400                     | 20        | 48      | 26,5    | 27      | 36 |
| T NW 20 HS VA | S     | PN 400                     | 25        | 54      | 30,0    | 36      | 46 |
| T NW 25 HS VA | S     | PN 400                     | 30        | 62      | 35,5    | 41      | 50 |
| T NW 32 HS VA | S     | PN 315                     | 38        | 72      | 41,0    | 50      | 60 |

Série : LL = très léger L = léger S = lourd - PN = Pression nominale PB = Pression de service max. - Ø d2 = diamètre extérieur du tube

### Gamme de produits

|       |  |
|-------|--|
| T     | Raccord à vis, forme T, Acier            |
| T MG  | Raccord à vis, forme T, Laiton           |
| XT VA | Raccord à vis, forme T, Acier inoxydable |