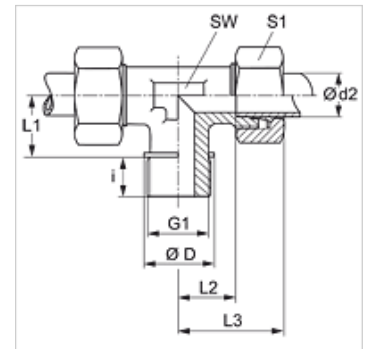


Caractéristiques

Raccord 1	Filetage extérieur métrique cylindrique
Étanchéité 1	Forme B
Raccord 2 + 3	filet ext. métrique cylindrique
Étanchéité 2 + 3	Cône intérieur 24°
Construction	Raccordement fileté
Conception	Forme T
Norme	DIN 2353 ISO 8434-1
Fourniture	Manchon avec écrou-raccord et bague coupante
Matériau	Acier
Traitement de surface	revêtement galvanisé



Remarque

Veillez vous reporter aux caractéristiques techniques des raccords pour tubes pour de plus amples informations sur le montage, les pressions et températures de service autorisées.

Article

Désignation	Série	Pression de service en bar	Ø d2 (mm)	G1	Ø D (mm)	i (mm)	L1 (mm)	L2 (mm)	L3 (mm)	SW (mm)	S1
TM NW 20 HL	L	PN 160	22	M 26 x 1,5	31	16	26	27,5	44	27	36
TM NW 25 HL	L	PN 160	28	M 33 x 2	39	18	30	30,5	47	36	41
TM NW 32 HL	L	PN 160	35	M 42 x 2	49	20	34	34,5	56	41	50
TM NW 40 HL	L	PN 160	42	M 48 x 2	55	22	39	40,0	63	50	60
TM NW 16 HS	S	PN 400	20	M 27 x 2	32	16	26	26,5	48	27	36
TM NW 20 HS	S	PN 250	25	M 33 x 2	39	18	30	30,0	54	36	46
TM NW 25 HS	S	PN 160	30	M 42 x 2	49	20	34	35,5	62	41	50
TM NW 32 HS	S	PN 160	38	M 48 x 2	55	22	39	41,0	72	50	60

Série : LL = très léger L = léger S = lourd - PN = Pression nominale PB = Pression de service max. - Ø d2 = diamètre extérieur du tube

Gamme de produits

TM VA	Raccordement fileté, forme T, Acier inoxydable
XTM	Raccordement fileté, forme T, Acier