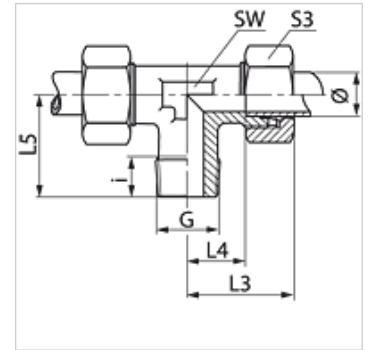


### Caractéristiques

<b>Raccord 1</b>	filet extérieur NPT
<b>Étanchéité 1</b>	à étanchéité par filetage
<b>Raccord 2 + 3</b>	filet ext. métrique cylindrique
<b>Étanchéité 2 + 3</b>	Cône intérieur 24°
<b>Construction</b>	Raccordement fileté
<b>Conception</b>	Forme T
<b>Norme</b>	DIN 3865
<b>Fourniture</b>	Manchon avec écrou-raccord et bague coupante
<b>Matériau</b>	Acier
<b>Traitement de surface</b>	revêtement galvanisé



### Remarque

Veillez vous reporter aux caractéristiques techniques des raccords pour tubes pour de plus amples informations sur le montage, les pressions et températures de service autorisées.

### Article

Désignation	Série	Pression de service en bar	Ø ext. du tube (mm)	G	i (mm)	L3 (mm)	L4 (mm)	L5 (mm)	SW (mm)	S3
TN 04 LL	LL	PN 100	4	1/8" -27 NPT	8	21	11,0	17	9	10
TN 05 LL	LL	PN 100	5	1/8" -27 NPT	8	21	9,5	17	9	12
TN 06 LL	LL	PN 100	6	1/8" -27 NPT	8	21	9,5	17	9	12
TN 08 LL	LL	PN 100	8	1/8" -27 NPT	8	23	11,5	20	12	14
TN NW 04 HL	L	PN 315	6	1/8" -27 NPT	8	27	12,0	20	12	14
TN NW 04 HL 1/4	L	PN 315	6	1/4" -18 NPT	10	27	12,0	20	12	14
TN NW 06 HL	L	PN 315	8	1/4" -18 NPT	12	29	14,0	26	12	17
TN NW 08 HL	L	PN 315	10	1/4" -18 NPT	12	30	15,0	27	14	19
TN NW 10 HL	L	PN 315	12	3/8" -18 NPT	12	32	17,0	28	17	22
TN NW 13 HL	L	PN 315	15	1/2" -14 NPT	14	36	21,0	34	19	27
TN NW 16 HL	L	PN 315	18	1/2" -14 NPT	14	40	23,5	36	24	32
TN NW 20 HL	L	PN 160	22	3/4" -14 NPT	16	44	27,5	42	27	36
TN NW 25 HL	L	PN 160	28	1" -11,5 NPT	16	47	30,5	48	36	41
TN NW 32 HL	L	PN 160	35	1 1/4" -11,5 NPT	20	56	34,5	54	41	50
TN NW 40 HL	L	PN 160	42	1 1/2" -11,5 NPT	22	63	40,0	61	50	60
TN NW 03 HS	S	PN 630	6	1/4" -18 NPT	12	31	16,0	26	12	17
TN NW 04 HS	S	PN 630	8	1/4" -18 NPT	12	32	17,0	27	14	19
TN NW 06 HS	S	PN 630	10	3/8" -18 NPT	12	34	17,5	28	17	22
TN NW 08 HS	S	PN 630	12	3/8" -18 NPT	12	38	21,5	28	17	24
TN NW 10 HS	S	PN 630	14	1/2" -14 NPT	14	40	22,0	32	19	27
TN NW 13 HS	S	PN 400	16	1/2" -14 NPT	14	43	24,5	32	24	30
TN NW 16 HS	S	PN 400	20	3/4" -14 NPT	16	48	26,5	42	27	36
TN NW 20 HS	S	PN 400	25	1" -11,5 NPT	18	54	30,0	48	36	46
TN NW 25 HS	S	PN 400	30	1 1/4" -11,5 NPT	20	62	35,5	54	41	50
TN NW 32 HS	S	PN 315	38	1 1/2" -11,5 NPT	22	72	41,0	61	50	60

Série : LL = très léger L = léger S = lourd - PN = Pression nominale PB = Pression de service max. - Ø = Diamètre extérieur du tube

### Gamme de produits

TN VA	Raccordement fileté, forme T, Acier inoxydable
XTN	Raccordement fileté, forme T, Acier