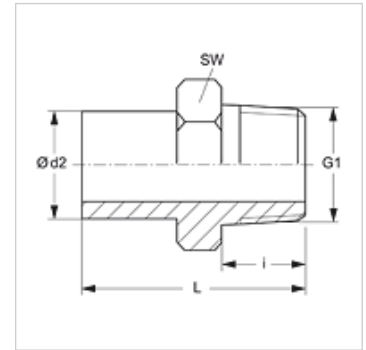


Caractéristiques

| | |
|---------------------|---|
| Raccord 1 | filet extérieur NPT |
| Étanchéité 1 | à étanchéité par filetage |
| Raccord 2 | tubulure non prémontée |
| Étanchéité 2 | Raccord à bague coupante |
| Construction | Manchon fileté |
| Conception | droit |
| Norme | DIN 2353 ISO 8434-1 |
| Fourniture | Manchon (sans écrou-raccord et sans bague coupante) |
| Matériau | Acier inoxydable |



Remarque

Veillez vous reporter aux caractéristiques techniques des raccords pour tubes pour de plus amples informations sur le montage, les pressions et températures de service autorisées.

Article

| Désignation | Série | Pression de service en bar | Ø d2 (mm) | G1 | i (mm) | L (mm) | SW (mm) |
|--------------------|-------|----------------------------|-----------|------------------|--------|--------|---------|
| NVN NW 04 L VA | L | PN 315 | 6 | 1/8" -27 NPT | 10,0 | 33,0 | 11 |
| NVN NW 04 L 1/4 VA | L | PN 315 | 6 | 1/2" -14 NPT | 15,0 | 40,0 | 14 |
| NVN NW 06 L VA | L | PN 315 | 8 | 1/4" -18 NPT | 15,0 | 39,0 | 14 |
| NVN NW 08 L VA | L | PN 315 | 10 | 1/4" -18 NPT | 15,0 | 40,0 | 14 |
| NVN NW 10 L 1/4 VA | L | PN 315 | 12 | 1/2" -14 NPT | 15,0 | 42,0 | 14 |
| NVN NW 10 L VA | L | PN 315 | 12 | 3/8" -18 NPT | 15,0 | 44,5 | 19 |
| NVN NW 10 L 1/2 VA | L | PN 315 | 12 | 1/2" -14 NPT | 20,0 | 50,0 | 22 |
| NVN NW 13 L 3/8 VA | L | PN 315 | 15 | 3/8" -18 NPT | 15,3 | 48,0 | 19 |
| NVN NW 13 L VA | L | PN 315 | 15 | 1/2" -14 NPT | 20,0 | 48,0 | 22 |
| NVN NW 16 L VA | L | PN 315 | 18 | 1/2" -14 NPT | 20,0 | 49,0 | 22 |
| NVN NW 20 L VA | L | PN 160 | 22 | 3/4" -14 NPT | 20,0 | 49,0 | 27 |
| NVN NW 25 L VA | L | PN 160 | 28 | 1" -11,5 NPT | 25,0 | 55,5 | 36 |
| NVN NW 32 L VA | L | PN 160 | 35 | 1 1/4" -11,5 NPT | 26,0 | 63,0 | 46 |
| NVN NW 40 L VA | L | PN 160 | 42 | 1 1/2" -11,5 NPT | 26,0 | 65,0 | 50 |
| | | | | | | | |
| NVN NW 03 S VA | S | PN 630 | 6 | 1/4" -18 NPT | 15,0 | 40,0 | 14 |
| NVN NW 04 S VA | S | PN 630 | 8 | 1/4" -18 NPT | 15,0 | 40,0 | 14 |
| NVN NW 06 S 1/4 VA | S | PN 630 | 10 | 1/2" -14 NPT | 15,0 | 39,5 | 14 |
| NVN NW 06 S VA | S | PN 630 | 10 | 3/8" -18 NPT | 15,0 | 44,0 | 19 |
| NVN NW 08 S 1/4 VA | S | PN 630 | 12 | 1/2" -14 NPT | 15,0 | 42,0 | 14 |
| NVN NW 08 S VA | S | PN 630 | 12 | 3/8" -18 NPT | 15,0 | 44,5 | 19 |
| NVN NW 08 S 1/2 VA | S | PN 630 | 12 | 1/2" -14 NPT | 20,0 | 50,0 | 22 |
| NVN NW 10 S VA | S | PN 630 | 14 | 1/2" -14 NPT | 20,0 | 53,5 | 22 |
| NVN NW 13 S VA | S | PN 400 | 16 | 1/2" -14 NPT | 20,0 | 53,5 | 22 |
| NVN NW 16 S VA | S | PN 400 | 20 | 3/4" -14 NPT | 20,0 | 58,0 | 27 |
| NVN NW 20 S VA | S | PN 400 | 25 | 1" -11,5 NPT | 25,0 | 68,5 | 36 |
| NVN NW 25 S VA | S | PN 400 | 30 | 1 1/4" -11,5 NPT | 26,0 | 73,5 | 46 |
| NVN NW 32 S VA | S | PN 315 | 38 | 1 1/2" -11,5 NPT | 26,0 | 78,0 | 50 |

Série : LL = très léger L = léger S = lourd – PN = Pression nominale PB = Pression de service max. – Ø d2 = diamètre extérieur du tube

Gamme de produits

NVN Manchon fileté, Acier

Accessoires

VOM Bloc de prémontage