

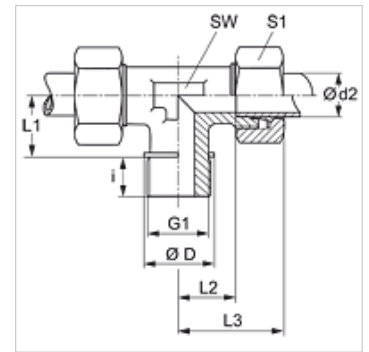
# TR VA

Raccordement fileté, forme T

**HANSA FLEX**

## Caractéristiques

<b>Raccord 1</b>	Filetage extérieur BSP cylindrique
<b>Étanchéité 1</b>	Forme B
<b>Raccord 2 + 3</b>	filet ext. métrique cylindrique
<b>Étanchéité 2 + 3</b>	Cône intérieur 24°
<b>Construction</b>	Raccordement fileté
<b>Conception</b>	Forme T
<b>Norme</b>	DIN 2353 ISO 8434-1
<b>Fourniture</b>	Manchon avec écrou-raccord et bague coupante
<b>Matériau</b>	Acier inoxydable



## Remarque

Veillez vous reporter aux caractéristiques techniques des raccords pour tubes pour de plus amples informations sur le montage, les pressions et températures de service autorisées.

## Article

Désignation	Série	Pression de service en bar	Ø d2 (mm)	G1	Ø D (mm)	i (mm)	L1 (mm)	L2 (mm)	L3 (mm)	SW (mm)	S1
TR NW 20 HL VA	L	PN 160	22	G 3/4" -14	32	16	26	27,5	44	27	36
TR NW 25 HL VA	L	PN 160	28	G 1" -11	39	18	30	30,5	47	36	41
TR NW 32 HL VA	L	PN 160	35	G 1 1/4" -11	49	20	34	34,5	56	41	50
TR NW 40 HL VA	L	PN 160	42	G 1 1/2" -11	55	22	39	40,0	63	50	60
TR NW 16 HS VA	S	PN 400	20	G 3/4" -14	32	16	26	26,5	48	27	36
TR NW 20 HS VA	S	PN 250	25	G 1" -11	39	18	30	30,0	54	36	46
TR NW 25 HS VA	S	PN 160	30	G 1 1/4" -11	49	20	34	35,5	62	41	50
TR NW 32 HS VA	S	PN 160	38	G 1 1/2" -11	55	22	39	41,0	72	50	60

Série : LL = très léger L = léger S = lourd - PN = Pression nominale PB = Pression de service max. - Ø d2 = diamètre extérieur du tube

## Gamme de produits

TR	Raccordement fileté, forme T, Acier
TR VA	Raccordement fileté, forme T, Acier inoxydable