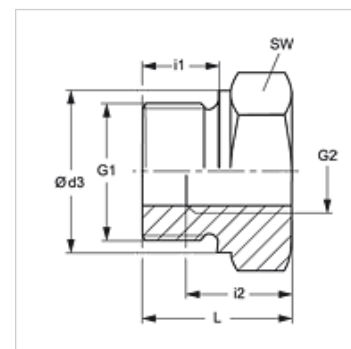
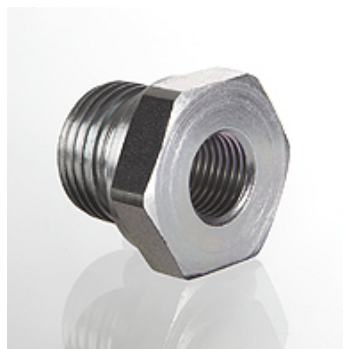


Caractéristiques

Raccord 1	Filetage extérieur BSP cylindrique
Étanchéité 1	Forme B
Raccord 2	filet int. BSP cylindrique
Construction	Réduction mâle-femelle
Conception	court
Matériau	Acier
Traitement de surface	revêtement galvanisé



Remarque

Veillez vous reporter aux caractéristiques techniques des raccords pour tubes pour de plus amples informations sur le montage, les pressions et températures de service autorisées.

Article

Désignation	Pression de service en bar	G1	G2	Ø d3 (mm)	i1 (mm)	i2 (mm)	L (mm)	SW (mm)
RIK NW 10 03	PN 400	G 3/8" -19	G 1/8" -28	22	12	9	22,5	22
RIK NW 13 03	PN 400	G 1/2" -14	G 1/8" -28	26	14	9	24,0	27
RIK NW 13 06	PN 315	G 1/2" -14	G 1/4" -19	26	14	13	24,0	27
RIK NW 20 06	PN 315	G 3/4" -14	G 1/4" -19	32	16	13	26,0	32
RIK NW 20 10	PN 315	G 3/4" -14	G 3/8" -19	32	16	14	26,0	32
RIK NW 25 06	PN 315	G 1" -11	G 1/4" -19	39	18	14	29,0	41
RIK NW 25 10	PN 315	G 1" -11	G 3/8" -19	39	18	14	29,0	41
RIK NW 25 13	PN 315	G 1" -11	G 1/2" -14	39	18	16	29,0	41
RIK NW 32 13	PN 160	G 1 1/4" -11	G 1/2" -14	49	20	16	32,0	50
RIK NW 32 20	PN 160	G 1 1/4" -11	G 3/4" -14	49	20	18	32,0	50
RIK NW 40 13	PN 160	G 1 1/2" -11	G 1/2" -14	55	22	16	36,0	55
RIK NW 40 20	PN 160	G 1 1/2" -11	G 3/4" -14	55	22	18	36,0	55
RIK NW 40 25	PN 160	G 1 1/2" -11	G 1" -11	55	22	20	36,0	55

PN = Pression nominale PB = Pression de service max.

Gamme de produits

RIK MG	Réduction mâle-femelle, courte, Laiton
RIK VA	Réduction mâle-femelle, courte, Acier inoxydable