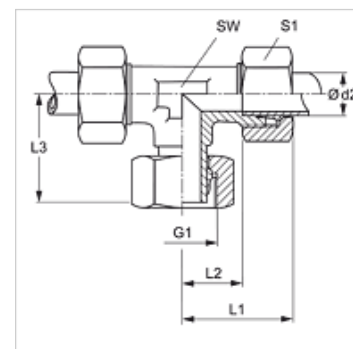


VET VA

Raccord à vis, forme T

Caractéristiques

Raccord 1	Filetage femelle métrique
Étanchéité 1	Tubulure avec bague coupante
Raccord 2 + 3	filet ext. métrique cylindrique
Étanchéité 2 + 3	Cône intérieur 24°
Construction	Raccord à vis à direction réglable
Conception	Forme T
Norme	DIN 2353 ISO 8434-1
Fourniture	Manchon avec écrou-raccord et bague coupante
Matériau	Acier inoxydable



Remarque

Veillez vous reporter aux caractéristiques techniques des raccords pour tubes pour de plus amples informations sur le montage, les pressions et températures de service autorisées.

Article

Désignation	Série	Pression de service en bar	Ø d2 (mm)	G1	L1 (mm)	L2 (mm)	L3 (mm)	SW (mm)	S1
VET NW 04 HL VA	L	PN 315	6	M 12 x 1,5	27	12,0	26,0	12	14
VET NW 06 HL VA	L	PN 315	8	M 14 x 1,5	29	14,0	27,0	12	17
VET NW 08 HL VA	L	PN 315	10	M 16 x 1,5	30	15,0	28,5	14	19
VET NW 10 HL VA	L	PN 315	12	M 18 x 1,5	32	17,0	29,0	17	22
VET NW 13 HL VA	L	PN 315	15	M 22 x 1,5	36	21,0	32,0	19	27
VET NW 16 HL VA	L	PN 315	18	M 26 x 1,5	40	23,5	36,0	24	32
VET NW 20 HL VA	L	PN 160	22	M 30 x 2	44	27,5	38,0	27	36
VET NW 25 HL VA	L	PN 160	28	M 36 x 2	47	30,5	41,5	36	41
VET NW 32 HL VA	L	PN 160	35	M 45 x 2	56	34,5	51,0	41	50
VET NW 40 HL VA	L	PN 160	42	M 52 x 2	63	40,0	56,0	50	60
VET NW 03 HS VA	S	PN 630	6	M 14 x 1,5	31	16,0	27,0	12	17
VET NW 04 HS VA	S	PN 630	8	M 16 x 1,5	32	17,0	27,0	14	19
VET NW 06 HS VA	S	PN 630	10	M 18 x 1,5	34	17,5	29,5	17	22
VET NW 08 HS VA	S	PN 630	12	M 20 x 1,5	38	21,5	30,5	17	24
VET NW 10 HS VA	S	PN 630	14	M 22 x 1,5	40	22,0	34,5	19	27
VET NW 13 HS VA	S	PN 400	16	M 24 x 1,5	43	24,5	36,0	24	30
VET NW 16 HS VA	S	PN 400	20	M 30 x 2	48	26,5	44,0	27	36
VET NW 20 HS VA	S	PN 400	25	M 36 x 2	54	30,0	49,5	36	46
VET NW 25 HS VA	S	PN 400	30	M 42 x 2	62	36,5	55,0	41	50
VET NW 32 HS VA	S	PN 315	38	M 52 x 2	72	41,0	63,0	50	60

Série : LL = très léger L = léger S = lourd - PN = Pression nominale PB = Pression de service max. - Ø d2 = diamètre extérieur du tube

Gamme de produits

VET	Raccord à vis, forme T, Acier
VET MG	Raccord à vis, forme T, Laiton
XVET VA	Raccord à vis, forme T, Acier inoxydable