

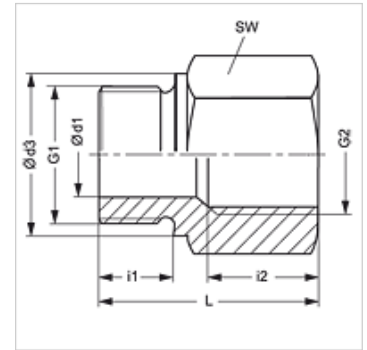
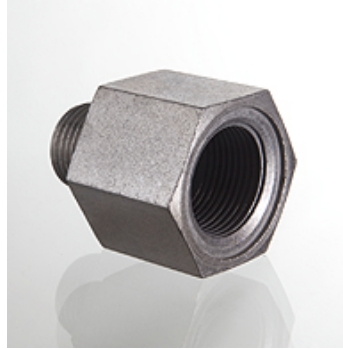
RIL R-M

Réduction mâle-femelle, longue

HANSA FLEX

Caractéristiques

| | |
|-----------------------|------------------------------------|
| Raccord 1 | Filetage extérieur BSP cylindrique |
| Étanchéité 1 | Forme B |
| Raccord 2 | filet int. métrique cylindrique |
| Construction | Réduction mâle-femelle |
| Conception | long |
| Matériau | Acier |
| Traitement de surface | revêtement galvanisé |



Remarque

Veillez vous reporter aux caractéristiques techniques des raccords pour tubes pour de plus amples informations sur le montage, les pressions et températures de service autorisées.

Article

| Désignation | Pression de service en bar | Ø d1 (mm) | G1 | G2 | Ø d3 (mm) | i1 (mm) | i2 (mm) | L (mm) | SW (mm) |
|----------------|----------------------------|-----------|------------|------------|-----------|---------|---------|--------|---------|
| RIL NW 13 M 12 | PN 250 | 10,5 | G 1/2" -14 | M 12 x 1,5 | 26 | 14,0 | 18 | 26,5 | 27 |
| RIL NW 20 M 26 | PN 250 | 16,0 | G 3/4" -14 | M 26 x 1,5 | 32 | 16,5 | 20 | 46,0 | 36 |
| RIL NW 25 M 22 | PN 250 | 20,0 | G 1" -11 | M 22 x 1,5 | 39 | 18,0 | 18 | 29,0 | 41 |

PN = Pression nominale PB = Pression de service max.