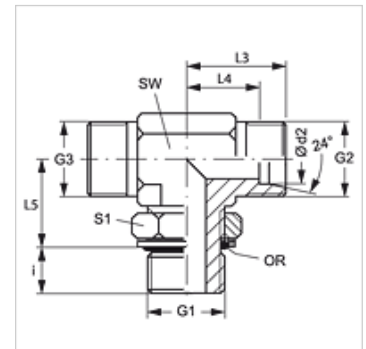


### Caractéristiques

|                              |   |
|------------------------------|---|
| <b>Raccord 1</b>             | Filetage extérieur métrique cylindrique             |
| <b>Étanchéité 1</b>          | Joint torique et anneau de chambre                  |
| <b>Raccord 2 + 3</b>         | filet ext. métrique cylindrique                     |
| <b>Étanchéité 2 + 3</b>      | Cône intérieur 24°                                  |
| <b>Construction</b>          | Raccordement fileté à direction réglable            |
| <b>Conception</b>            | Forme T   |
| <b>Norme</b>                 | ISO 8434-1  |
| <b>Fourniture</b>            | Manchon (sans écrou-raccord et sans bague coupante) |
| <b>Matériau</b>              | Acier   |
| <b>Traitement de surface</b> | revêtement galvanisé                                |



### Remarque

Veillez vous reporter aux caractéristiques techniques des raccords pour tubes pour de plus amples informations sur le montage, les pressions et températures de service autorisées.

### Article

| Désignation        | Série | Pression de service en bar | Ø d2 (mm) | G1         | G2 + G3    | i (mm) | L3 (mm) | L4 (mm) | L5 (mm) | SW (mm) | S1 | Joint torique |
|--------------------|-------|----------------------------|-----------|------------|------------|--------|---------|---------|---------|---------|----|---------------|
| XETOMK NW 04 HL    | L     | PN 315                     | 6         | M 10 x 1   | M 12 x 1,5 | 7      | 21      | 14      | 20      | 14      | 13 | 8,1 x 1,6     |
| XETOMK NW 06 HL    | L     | PN 315                     | 8         | M 12 x 1,5 | M 14 x 1,5 | 10     | 23      | 16      | 22      | 14      | 17 | 9,3 x 2,4     |
| XETOMK NW 08 HL    | L     | PN 315                     | 10        | M 14 x 1,5 | M 16 x 1,5 | 9      | 24      | 17      | 25      | 19      | 17 | 11,3 x 2,4    |
| XETOMK NW 10 HL    | L     | PN 315                     | 12        | M 16 x 1,5 | M 18 x 1,5 | 9      | 26      | 19      | 26      | 19      | 19 | 13,3 x 2,4    |
| XETOMK NW 13 HL    | L     | PN 315                     | 15        | M 18 x 1,5 | M 22 x 1,5 | 11     | 28      | 21      | 30      | 22      | 22 | 15,3 x 2,4    |
| XETOMK NW 16 HL    | L     | PN 315                     | 18        | M 22 x 1,5 | M 26 x 1,5 | 11     | 31      | 24      | 33      | 27      | 27 | 19,3 x 2,4    |
| XETOMK NW 20 HL    | L     | PN 160                     | 22        | M 26 x 1,5 | M 30 x 2   | 16     | 35      | 28      | 35      | 30      | 36 | 23,3 x 2,4    |
| XETOMK NW 20 HL 27 | L     | PN 160                     | 22        | M 27 x 2   | M 30 x 2   | 14     | 35      | 28      | 35      | 30      | 32 | 23,6 x 2,9    |
| XETOMK NW 25 HL    | L     | PN 160                     | 28        | M 33 x 2   | M 36 x 2   | 14     | 38      | 31      | 38      | 36      | 38 | 29,5 x 3,0    |
| XETOMK NW 32 HL    | L     | PN 160                     | 35        | M 42 x 2   | M 45 x 2   | 14     | 48      | 38      | 48      | 50      | 50 | 38,0 x 3,0    |
| XETOMK NW 40 HL    | L     | PN 160                     | 42        | M 48 x 2   | M 52 x 2   | 16     | 49      | 38      | 49      | 50      | 55 | 44,5 x 3,0    |
| XETOMK NW 03 HS    | S     | PN 400                     | 6         | M 12 x 1,5 | M 14 x 1,5 | 10     | 22      | 15      | 22      | 14      | 17 | 9,3 x 2,4     |
| XETOMK NW 04 HS    | S     | PN 400                     | 8         | M 14 x 1,5 | M 16 x 1,5 | 10     | 20      | 17      | 26      | 19      | 17 | 11,3 x 2,4    |
| XETOMK NW 06 HS    | S     | PN 400                     | 10        | M 16 x 1,5 | M 18 x 1,5 | 11     | 25      | 18      | 27      | 19      | 19 | 13,3 x 2,4    |
| XETOMK NW 08 HS    | S     | PN 400                     | 12        | M 18 x 1,5 | M 20 x 1,5 | 12     | 29      | 22      | 31      | 22      | 22 | 15,3 x 2,4    |
| XETOMK NW 10 HS    | S     | PN 400                     | 14        | M 20 x 1,5 | M 22 x 1,5 | 14     | 33      | 25      | 25      | 22      | 27 | 17,3 x 2,4    |
| XETOMK NW 13 HS    | S     | PN 400                     | 16        | M 22 x 1,5 | M 24 x 1,5 | 14     | 33      | 25      | 35      | 27      | 27 | 19,3 x 2,4    |
| XETOMK NW 16 HS    | S     | PN 400                     | 20        | M 27 x 2   | M 30 x 2   | 16     | 38      | 28      | 39      | 30      | 32 | 23,6 x 2,9    |
| XETOMK NW 20 HS    | S     | PN 315                     | 25        | M 33 x 2   | M 36 x 2   | 16     | 42      | 30      | 44      | 36      | 38 | 29,5 x 3,0    |
| XETOMK NW 25 HS    | S     | PN 250                     | 30        | M 42 x 2   | M 42 x 2   | 17     | 49      | 36      | 51      | 50      | 50 | 38,0 x 3,0    |
| XETOMK NW 32 HS    | S     | PN 200                     | 38        | M 48 x 2   | M 52 x 2   | 19     | 50      | 34      | 54      | 50      | 55 | 44,5 x 3,0    |

Série : LL = très léger L = léger S = lourd - PN = Pression nominale PB = Pression de service max. - Ø d2 = diamètre extérieur du tube

### Gamme de produits

**ETOMK** Raccordement fileté, forme T, Manchon avec écrou-raccord et bague coupante