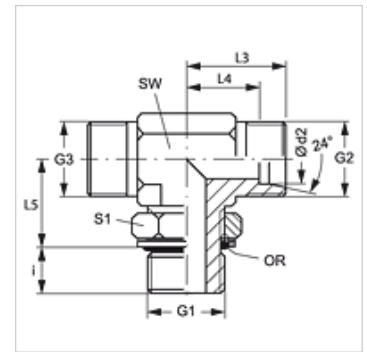


Caractéristiques

Raccord 1	Filetage extérieur BSP cylindrique
Étanchéité 1	Joint torique et anneau de chambre
Raccord 2 + 3	filet ext. métrique cylindrique
Étanchéité 2 + 3	Cône intérieur 24°
Construction	Raccordement fileté à direction réglable
Conception	Forme T
Norme	ISO 8434-1
Fourniture	Manchon (sans écrou-raccord et sans bague coupante)
Matériau	Acier
Traitement de surface	revêtement galvanisé



Remarque

Veillez vous reporter aux caractéristiques techniques des raccords pour tubes pour de plus amples informations sur le montage, les pressions et températures de service autorisées.

Article

Désignation	Série	Pression de service en bar	Ø d2 (mm)	G1	G2 + G3	i (mm)	L3 (mm)	L4 (mm)	L5 (mm)	SW (mm)	S1	Joint torique
XETORK NW 04 HL	L	PN 315	6	G 1/8" -28	M 12 x 1,5	7	21	14	19	14	14	8,00 x 1,50
XETORK NW 06 HL	L	PN 315	8	G 1/4" -19	M 14 x 1,5	9	23	16	23	14	19	10,77 x 2,62
XETORK NW 08 HL	L	PN 315	10	G 1/4" -19	M 16 x 1,5	9	24	17	25	19	19	10,77 x 2,62
XETORK NW 10 HL	L	PN 250	12	G 3/8" -19	M 18 x 1,5	9	26	19	28	19	22	13,94 x 2,62
XETORK NW 13 HL	L	PN 250	15	G 1/2" -14	M 22 x 1,5	13	28	21	30	22	27	17,86 x 2,62
XETORK NW 16 HL	L	PN 250	18	G 1/2" -14	M 26 x 1,5	13	31	24	36	27	27	17,86 x 2,62
XETORK NW 20 HL	L	PN 160	22	G 3/4" -14	M 30 x 2	13	35	28	36	30	36	23,47 x 2,62
XETORK NW 25 HL	L	PN 160	28	G 1" -11	M 36 x 2	15	38	31	44	36	41	29,50 x 3,53
XETORK NW 32 HL	L	PN 160	35	G 1 1/4" -11	M 45 x 2	15	48	38	50	50	50	37,69 x 3,53
XETORK NW 40 HL	L	PN 160	42	G 1 1/2" -11	M 52 x 2	15	49	38	52	50	50	44,04 x 3,53
XETORK NW 03 HS	S	PN 315	6	G 1/4" -19	M 14 x 1,5	9	22	15	23	14	19	10,77 x 2,62
XETORK NW 04 HS	S	PN 315	8	G 1/4" -19	M 16 x 1,5	9	24	17	27	19	19	10,77 x 2,62
XETORK NW 06 HS	S	PN 250	10	G 3/8" -19	M 18 x 1,5	9	25	18	29	19	22	13,94 x 2,62
XETORK NW 08 HS	S	PN 250	12	G 3/8" -19	M 20 x 1,5	9	29	22	29	22	22	13,94 x 2,62
XETORK NW 10 HS	S	PN 250	14	G 1/2" -14	M 22 x 1,5	13	33	25	36	27	27	17,86 x 2,62
XETORK NW 13 HS	S	PN 250	16	G 1/2" -14	M 24 x 1,5	13	33	25	36	27	27	17,86 x 2,62
XETORK NW 16 HS	S	PN 250	20	G 3/4" -14	M 30 x 2	12	38	28	39	30	36	23,47 x 2,62
XETORK NW 20 HS	S	PN 250	25	G 1" -11	M 36 x 2	14	42	30	44	36	41	29,74 x 3,53
XETORK NW 25 HS	S	PN 160	30	G 1 1/4" -11	M 42 x 2	15	49	36	49	50	50	37,69 x 3,53
XETORK NW 32 HS	S	PN 160	38	G 1 1/2" -11	M 52 x 2	15	50	34	55	50	55	44,04 x 3,53

Série : LL = très léger L = léger S = lourd - PN = Pression nominale PB = Pression de service max. - Ø d2 = diamètre extérieur du tube