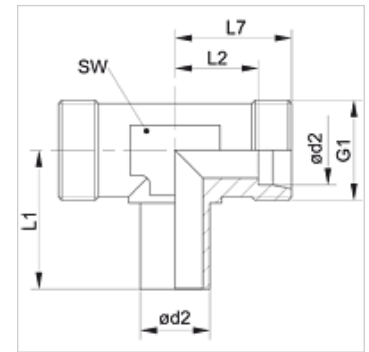


Caractéristiques

| | |
|-----------------------|---|
| Raccord 1 | tubulure non prémontée |
| Étanchéité 1 | Raccord à bague coupante |
| Raccord 2 + 3 | filet ext. métrique cylindrique |
| Étanchéité 2 + 3 | Cône intérieur 24° |
| Construction | Raccord à vis à direction réglable |
| Conception | Forme T |
| Norme | ISO 8434-1 |
| Fourniture | Manchon (sans écrou-raccord et sans bague coupante) |
| Matériau | Acier |
| Traitement de surface | revêtement galvanisé |



Remarque

Veillez vous reporter aux caractéristiques techniques des raccords pour tubes pour de plus amples informations sur le montage, les pressions et températures de service autorisées.

Article

| Désignation | Série | Pression de service en bar | Ø d2 (mm) | G1 | L1 (mm) | L2 (mm) | L7 (mm) | SW (mm) |
|---------------|-------|----------------------------|-----------|------------|---------|---------|---------|---------|
| XNET NW 04 HL | L | PN 315 | 6 | M 12 x 1,5 | 26,0 | 12,0 | 19 | 12 |
| XNET NW 06 HL | L | PN 315 | 8 | M 14 x 1,5 | 27,5 | 14,0 | 21 | 12 |
| XNET NW 08 HL | L | PN 315 | 10 | M 16 x 1,5 | 29,0 | 15,0 | 22 | 14 |
| XNET NW 10 HL | L | PN 315 | 12 | M 18 x 1,5 | 29,5 | 17,0 | 24 | 17 |
| XNET NW 13 HL | L | PN 315 | 15 | M 22 x 1,5 | 32,5 | 21,0 | 28 | 19 |
| XNET NW 16 HL | L | PN 315 | 18 | M 26 x 1,5 | 35,5 | 23,5 | 31 | 24 |
| XNET NW 20 HL | L | PN 160 | 22 | M 30 x 2 | 38,5 | 27,5 | 35 | 27 |
| XNET NW 25 HL | L | PN 160 | 28 | M 36 x 2 | 41,5 | 30,5 | 38 | 36 |
| XNET NW 32 HL | L | PN 160 | 35 | M 45 x 2 | 51,0 | 34,5 | 45 | 41 |
| XNET NW 40 HL | L | PN 160 | 42 | M 52 x 2 | 56,0 | 40,0 | 51 | 50 |
| XNET NW 03 HS | S | PN 630 | 6 | M 14 x 1,5 | 27,0 | 16,0 | 23 | 12 |
| XNET NW 04 HS | S | PN 630 | 8 | M 16 x 1,5 | 27,5 | 17,0 | 24 | 14 |
| XNET NW 06 HS | S | PN 630 | 10 | M 18 x 1,5 | 30,0 | 17,5 | 25 | 17 |
| XNET NW 08 HS | S | PN 630 | 12 | M 20 x 1,5 | 31,0 | 21,5 | 29 | 17 |
| XNET NW 10 HS | S | PN 630 | 14 | M 22 x 1,5 | 35,0 | 22,0 | 30 | 19 |
| XNET NW 13 HS | S | PN 400 | 16 | M 24 x 1,5 | 36,5 | 24,5 | 33 | 24 |
| XNET NW 16 HS | S | PN 400 | 20 | M 30 x 2 | 44,5 | 26,5 | 37 | 27 |
| XNET NW 20 HS | S | PN 400 | 25 | M 36 x 2 | 50,0 | 30,0 | 42 | 36 |
| XNET NW 25 HS | S | PN 400 | 30 | M 42 x 2 | 55,0 | 35,5 | 49 | 41 |
| XNET NW 32 HS | S | PN 315 | 38 | M 52 x 2 | 63,0 | 41,0 | 57 | 50 |

Série : LL = très léger L = léger S = lourd – PN = Pression nominale PB = Pression de service max. – Ø d2 = diamètre extérieur du tube

Gamme de produits

| | |
|---------|--|
| XNET VA | Raccord à vis, forme T, Acier inoxydable |
| NET | Raccord à vis, forme T, Acier |

Accessoires

| | |
|-----|--------------------|
| VOM | Bloc de prémontage |
|-----|--------------------|