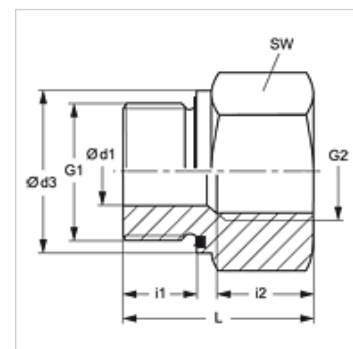


RIL ED VA

Réduction mâle-femelle, longue

Caractéristiques

Raccord 1	Filetage extérieur BSP cylindrique
Étanchéité 1	Forme E
Raccord 2	filet int. BSP cylindrique
Construction	Réduction mâle-femelle
Conception	long
Matériau	Acier inoxydable



Remarque

Veillez vous reporter aux caractéristiques techniques des raccords pour tubes pour de plus amples informations sur le montage, les pressions et températures de service autorisées.

Informations relatives à la commande

Joints NBR
FPM (Viton) sur demande

Article

Désignation	Pression de service en bar	Ø d1 (mm)	G1	G2	Ø d3 (mm)	i1 (mm)	i2 (mm)	L (mm)	SW (mm)
RIL NW 03 06 ED VA	PN 400	4	G 1/8" -28	G 1/4" -19	14,0	8	17,0	31	19
RIL NW 03 10 ED VA	PN 400	4	G 1/8" -28	G 3/8" -19	14,0	8	17,0	32	24
RIL NW 06 03 ED VA	PN 400	5	G 1/4" -19	G 1/8" -28	18,7	12	12,0	28	19
RIL NW 06 10 ED VA	PN 400	5	G 1/4" -19	G 3/8" -19	18,7	12	17,0	36	24
RIL NW 06 13 ED VA	PN 400	5	G 1/4" -19	G 1/2" -14	18,7	12	20,0	40	27
RIL NW 06 20 ED VA	PN 400	5	G 1/4" -19	G 3/4" -14	18,7	12	22,0	43	36
RIL NW 10 06 ED VA	PN 400	8	G 3/8" -19	G 1/4" -19	22,0	12	17,0	36	22
RIL NW 10 13 ED VA	PN 400	8	G 3/8" -19	G 1/2" -14	22,0	12	20,0	41	27
RIL NW 10 20 ED VA	PN 315	8	G 3/8" -19	G 3/4" -14	22,0	12	22,0	44	36
RIL NW 13 10 ED VA	PN 400	12	G 1/2" -14	G 3/8" -19	26,7	14	17,0	36	27
RIL NW 13 20 ED VA	PN 315	12	G 1/2" -14	G 3/4" -14	26,7	14	22,0	46	36
RIL NW 13 25 ED VA	PN 315	12	G 1/2" -14	G 1" -11	26,7	14	24,5	49	41
RIL NW 13 32 ED VA	PN 315	10	G 1/2" -14	G 1 1/4" -11	26,7	14	26,5	53	55
RIL NW 20 13 ED VA	PN 315	16	G 3/4" -14	G 1/2" -14	32,0	16	20,0	41	32
RIL NW 20 25 ED VA	PN 315	16	G 3/4" -14	G 1" -11	32,0	16	24,5	51	41
RIL NW 20 32 ED VA	PN 315	16	G 3/4" -14	G 1 1/4" -11	32,0	16	26,5	55	55
RIL NW 20 40 ED VA	PN 250	16	G 3/4" -14	G 1 1/2" -11	32,0	16	28,5	57	60
RIL NW 25 20 ED VA	PN 315	20	G 1" -11	G 3/4" -14	39,7	18	22,0	47	41
RIL NW 25 32 ED VA	PN 315	20	G 1" -11	G 1 1/4" -11	39,7	18	26,5	57	55
RIL NW 25 40 ED VA	PN 250	20	G 1" -11	G 1 1/2" -11	39,7	18	28,0	59	60
RIL NW 32 25 ED VA	PN 315	25	G 1 1/4" -11	G 1" -11	49,7	20	24,5	52	50
RIL NW 32 40 ED VA	PN 250	25	G 1 1/4" -11	G 1 1/2" -11	49,7	20	28,5	60	60
RIL NW 40 32 ED VA	PN 250	32	G 1 1/2" -11	G 1 1/4" -11	55,0	22	26,5	58	55
RIL NW 50 40 ED VA	PN 160	40	G 2" -11	G 1 1/2" -11	68,0	24	28,5	62	70

PN = Pression nominale PB = Pression de service max.

Gamme de produits

RIL ED Réduction mâle-femelle, longue, Acier

Pièces de rechange

WD V Joint mou pour raccord vissé ED