

# RIL M

Réduction mâle-femelle, longue

**HANSA FLEX**

## Caractéristiques

**Raccord 1** Filetage extérieur métrique cylindrique

**Étanchéité 1** Forme B

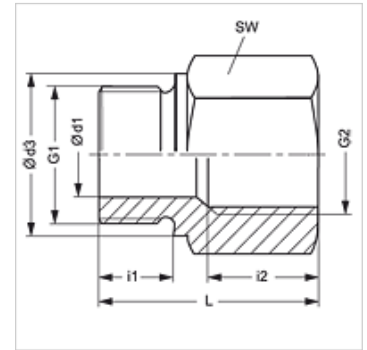
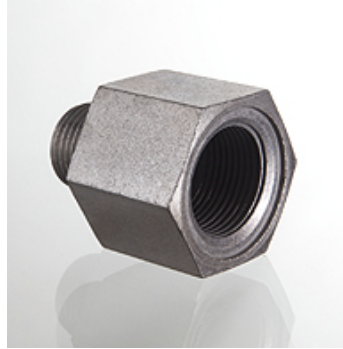
**Raccord 2** filet int. métrique cylindrique

**Construction** Réduction mâle-femelle

**Conception** long

**Matériau** Acier

**Traitement de surface** revêtement galvanisé



## Remarque

Veillez vous reporter aux caractéristiques techniques des raccords pour tubes pour de plus amples informations sur le montage, les pressions et températures de service autorisées.

## Article

Désignation	Pression de service en bar	Ø d1 (mm)	G1	G2	Ø d3 (mm)	i1 (mm)	i2 (mm)	L (mm)	SW (mm)
<b>RIL M 18 22</b>	PN 250	8	M 18 x 1,5	M 22 x 1,5	23	12	20	41	32

PN = Pression nominale PB = Pression de service max.