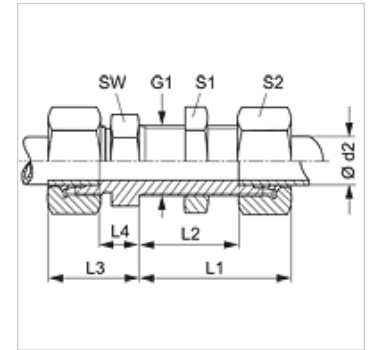


Caractéristiques

Raccord 1 + 2	filet ext. métrique cylindrique
Étanchéité 1 + 2	Cône intérieur 24°
Construction	Raccord passe-cloison
Conception	droit
Norme	DIN 2353 ISO 8434-1
Fourniture	Manchon avec écrou-raccord et bague coupante
Matériau	Laiton



Remarque

Veillez vous reporter aux caractéristiques techniques des raccords pour tubes pour de plus amples informations sur le montage, les pressions et températures de service autorisées.

Article

Désignation	Série	Pression de service en bar	Ø d2 (mm)	G1	L1 (mm)	L2 (mm)	L3 (mm)	L4 (mm)	SW (mm)	S1	S2
SV NW 04 HL MG	L	PN 200	6	M 12 x 1,5	42	27,0	22	7,0	17	17	14
SV NW 06 HL MG	L	PN 200	8	M 14 x 1,5	42	27,0	23	8,0	19	19	17
SV NW 08 HL MG	L	PN 200	10	M 16 x 1,5	43	28,0	25	10,0	22	22	19
SV NW 10 HL MG	L	PN 200	12	M 18 x 1,5	44	29,0	25	10,0	24	24	22
SV NW 13 HL MG	L	PN 200	15	M 22 x 1,5	46	31,0	27	12,0	27	30	27
SV NW 16 HL MG	L	PN 200	18	M 26 x 1,5	49	32,5	30	13,5	32	36	32
SV NW 20 HL MG	L	PN 100	22	M 30 x 2	51	34,5	33	16,5	36	41	36
SV NW 25 HL MG	L	PN 100	28	M 36 x 2	52	35,5	35	18,5	41	46	41
SV NW 03 HS MG	S	PN 400	6	M 14 x 1,5	44	29,0	27	12,0	19	19	17
SV NW 04 HS MG	S	PN 400	8	M 16 x 1,5	44	29,0	28	13,0	22	22	19
SV NW 06 HS MG	S	PN 400	10	M 18 x 1,5	46	29,5	31	14,5	24	24	22
SV NW 08 HS MG	S	PN 400	12	M 20 x 1,5	47	30,5	31	14,5	27	27	24
SV NW 13 HS MG	S	PN 250	16	M 24 x 1,5	50	31,5	35	16,5	32	32	30
SV NW 16 HS MG	S	PN 250	20	M 30 x 2	55	33,5	39	17,5	41	41	36
SV NW 20 HS MG	S	PN 250	25	M 36 x 2	59	35,0	44	20,0	46	46	46
SV NW 25 HS MG	S	PN 250	30	M 42 x 2	64	37,5	48	21,5	50	50	50

Série : LL = très léger L = léger S = lourd - PN = Pression nominale PB = Pression de service max. - Ø d2 = diamètre extérieur du tube

Gamme de produits

SV	Raccord passe-cloison, Acier
SV VA	Raccord passe-cloison, Acier inoxydable