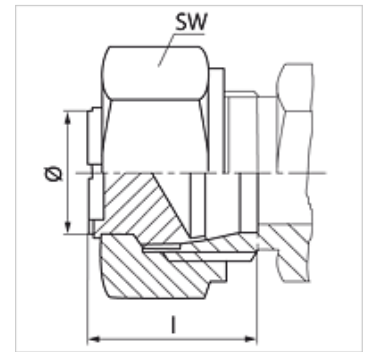


### Caractéristiques

<b>Raccord 1</b>	Filetage femelle métrique
<b>Étanchéité 1</b>	Cône extérieur 24°
<b>Construction</b>	Fermeture
<b>Ajout de construction</b>	Série française
<b>Matériau</b>	Acier
<b>Traitement de surface</b>	revêtement galvanisé



### Remarque

Veillez vous reporter aux caractéristiques techniques des raccords pour tubes pour de plus amples informations sur le montage, les pressions et températures de service autorisées.

### Article

Désignation	Pression de service en bar	Ø ext. du tube (mm)	M	l (mm)	SW (mm)
<b>FFM NW 13</b>	PN 250	16,75	M 24 x 1,5	20	30
<b>FFM NW 16</b>	PN 250	21,25	M 30 x 1,5	21	36
<b>FFM NW 20</b>	PN 250	26,75	M 36 x 1,5	22	46

Série : LL = très léger L = léger S = lourd – PN = Pression nominale PB = Pression de service max. – Ø = Diamètre extérieur du tube