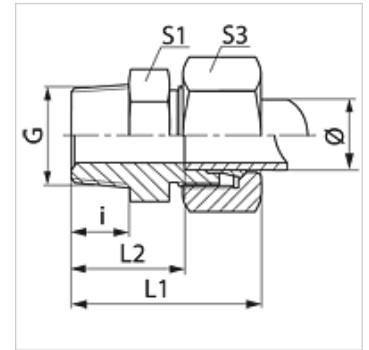


Caractéristiques

Raccord 1	filet ext. métrique conique
Étanchéité 1	à étanchéité par filetage
Raccord 2	filet ext. métrique cylindrique
Étanchéité 2	Cône intérieur 24°
Construction	Raccordement fileté
Conception	droit
Norme	DIN 2353 ISO 8434-1
Fourniture	Manchon avec écrou-raccord et bague coupante
Matériau	Laiton



Article

Désignation	Série	Pression de service en bar	Ø ext. du tube (mm)	G	i (mm)	L1 (mm)	L2 (mm)	S1	S3
VM 04 LL MG	LL	PN 63	4	M 8 x 1 K	8	26,0	16,0	11	10
VM 06 LL MG	LL	PN 63	6	M 10 x 1 K	8	26,0	14,5	11	12
VM 08 LL MG	LL	PN 63	8	M 10 x 1 K	8	28,0	16,5	12	14

Série : LL = très léger L = léger S = lourd - PN = Pression nominale PB = Pression de service max. - Ø = Diamètre extérieur du tube

Gamme de produits

VMK	Raccordement fileté, Acier
VMK VA	Raccordement fileté, Acier inoxydable