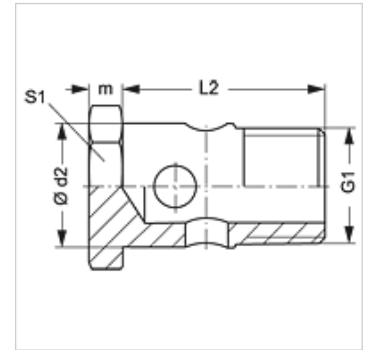


# HSM R

Boulon creux

## Caractéristiques

<b>Raccord 1</b>	Filetage extérieur BSP cylindrique
<b>Construction</b>	Boulon creux
<b>Ajout de construction</b>	œillet annulaire métrique
<b>Matériau</b>	Acier
<b>Traitement de surface</b>	revêtement galvanisé



## Article

Désignation	G1	Ø d2 (mm)	L2 (mm)	S1
<b>HSM R 1/8</b>	G 1/8" -28	10,0	19	14
<b>HSM R 1/4</b>	G 1/4" -19	14,0	26	19
<b>HSM R 1/2</b>	G 1/2" -14	22,0	39	27

SW, S1, S2 = largeur de clé