

KM JF VA

Contre-écrou

HANSA FLEX

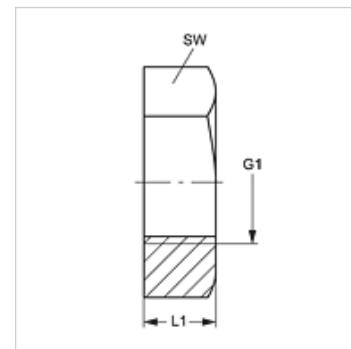
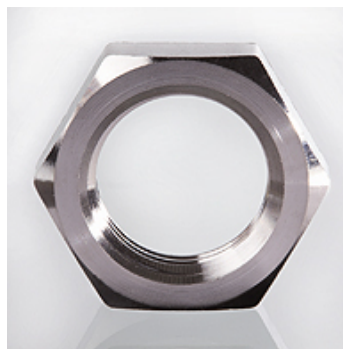
Caractéristiques

Raccord 1 filet int. ORFS

Construction Contre-écrou

Norme ISO 8434-2

Matériau Acier inoxydable



Article

Désignation	G1	L1 (mm)	SW (mm)
KM 04 JF VA	9/16" -18 UNF	7	22
KM 06 JF VA	11/16" -16 UN	8	27
KM 08 JF VA	13/16" -16 UN	9	30
KM 10 JF VA	1" -14 UNS	11	32

SW = largeur de clé

Gamme de produits

KM JF Contre-écrou, Acier