

SW 45 HJ VA

Manchon de raccord passe-cloison, coude 45°

HANSA FLEX

Caractéristiques

Raccord 1 Filetage extérieur UN/UNF

Étanchéité 1 Cône extérieur 74°

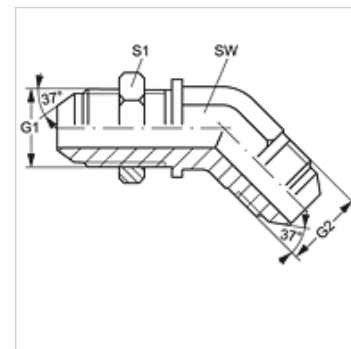
Raccord 2 filet extérieur UN/UNF

Étanchéité 2 Cône extérieur 74°

Construction Manchon de raccord passe-cloison

Conception Coude 45°

Matériau Acier inoxydable



Article

| Désignation | G1 + G2 | SW (mm) | S1 |
|----------------|---------------|------------|----|
| SW 45 HJ 04 VA | 7/16" -20 UNF | 11 | 17 |
| SW 45 HJ 06 VA | 9/16" -18 UNF | 14 | 21 |
| SW 45 HJ 08 VA | 3/4" -16 UNF | 19 | 25 |

SW, S1, S2 = largeur de clé

Gamme de produits

SW 45 HJ Manchon de raccord passe-cloison, coude 45°, Acier