

SW 90 HJ VA

Manchon de raccord passe-cloison, coude 90°

HANSA FLEX

Caractéristiques

Raccord 1 Filetage extérieur UN/UNF

Étanchéité 1 Cône extérieur 74°

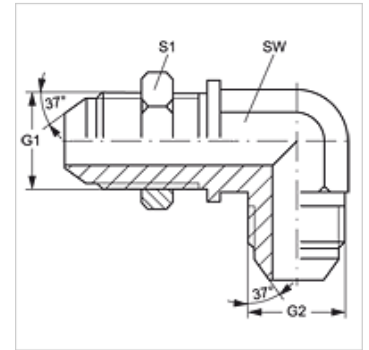
Raccord 2 filet extérieur UN/UNF

Étanchéité 2 Cône extérieur 74°

Construction Manchon de raccord passe-cloison

Conception Coude 90°

Matériau Acier inoxydable



Article

Désignation	G1 + G2	SW (mm)	S1
SW 90 HJ 04 VA	7/16" -20 UNF	11	17
SW 90 HJ 06 VA	9/16" -18 UNF	14	22
SW 90 HJ 08 VA	3/4" -16 UNF	19	24
SW 90 HJ 10 VA	7/8" -14 UNF	22	30
SW 90 HJ 12 VA	1 1/16" -12 UN	27	36

SW, S1, S2 = largeur de clé

Gamme de produits

SW 90 HJ Manchon de raccord passe-cloison, coude 90°, Acier