

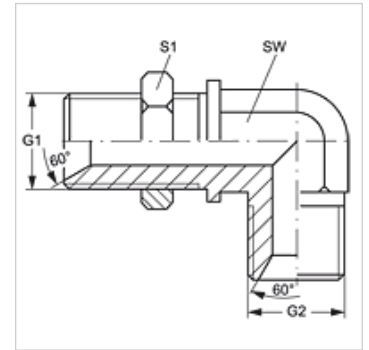
# SW HB

Manchon de raccord passe-cloison, coude 90°

**HANSA FLEX**

## Caractéristiques

Raccord 1	Filetage extérieur BSP cylindrique
Étanchéité 1	Cône intérieur 60°
Raccord 2	filet ext. BSP cylindrique
Étanchéité 2	Cône intérieur 60°
Construction	Manchon de raccord passe-cloison
Conception	Coude 90°
Matériau	Acier
Traitement de surface	revêtement galvanisé



## Article

Désignation	G1 + G2	SW (mm)	S1
SW HB 02	G 1/8" -28	11	14
SW HB 04	G 1/4" -19	14	19
SW HB 06	G 3/8" -19	19	22
SW HB 08	G 1/2" -14	22	27
SW HB 10	G 5/8" -14	22	30
SW HB 12	G 3/4" -14	27	32
SW HB 16	G 1" -11	33	41
SW HB 20	G 1 1/4" -11	41	50
SW HB 24	G 1 1/2" -11	50	55

SW, S1, S2 = largeur de clé