

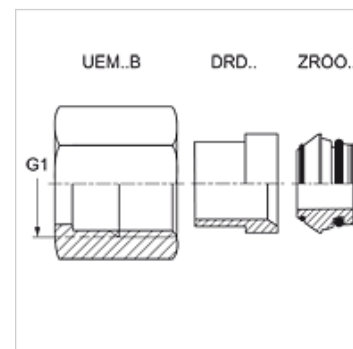
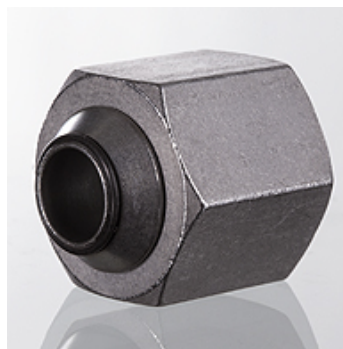
BOOK VA

Raccord à sertir avec 2 joints toriques

HANSA FLEX

Caractéristiques

Construction	Raccord à sertir avec 2 joints toriques
Norme	DIN 3949
Fourniture	1 écrou-raccord, 1 bague de pression, 1 bague intermédiaire
Matériau	Acier inoxydable



Remarque

Veillez vous reporter aux caractéristiques techniques des raccords pour tubes pour de plus amples informations sur le montage, les pressions et températures de service autorisées.

Informations relatives à la commande

Joints NBR

FPM (Viton) sur demande

Article

Désignation	Série	Pression de service en bar	pour Ø ext. du tube en (mm)	G1
BOOK NW 04 L VA	L	PN 400	6	M 12 x 1,5
BOOK NW 06 L VA	L	PN 400	8	M 14 x 1,5
BOOK NW 08 L VA	L	PN 400	10	M 16 x 1,5
BOOK NW 10 L VA	L	PN 400	12	M 18 x 1,5
BOOK NW 13 L VA	L	PN 400	15	M 22 x 1,5
BOOK NW 16 L VA	L	PN 400	18	M 26 x 1,5
BOOK NW 20 L VA	L	PN 250	22	M 30 x 2
BOOK NW 25 L VA	L	PN 250	28	M 36 x 2
BOOK NW 32 L VA	L	PN 250	35	M 45 x 2
BOOK NW 40 L VA	L	PN 250	42	M 52 x 2
BOOK NW 03 S VA	S	PN 630	6	M 14 x 1,5
BOOK NW 04 S VA	S	PN 630	8	M 16 x 1,5
BOOK NW 06 S VA	S	PN 630	10	M 18 x 1,5
BOOK NW 08 S VA	S	PN 630	12	M 20 x 1,5
BOOK NW 10 S VA	S	PN 630	14	M 22 x 1,5
BOOK NW 13 S VA	S	PN 400	16	M 24 x 1,5
BOOK NW 16 S VA	S	PN 400	20	M 30 x 2
BOOK NW 20 S VA	S	PN 400	25	M 36 x 2
BOOK NW 25 S VA	S	PN 400	30	M 42 x 2
BOOK NW 32 S VA	S	PN 315	38	M 52 x 2

Série : LL = très léger L = léger S = lourd – PN = Pression nominale PB = Pression de service max.

Gamme de produits

BOOK Raccord à sertir avec 2 joints toriques, 1 écrou-raccord, 1 bague de pression, 1 bague intermédiaire