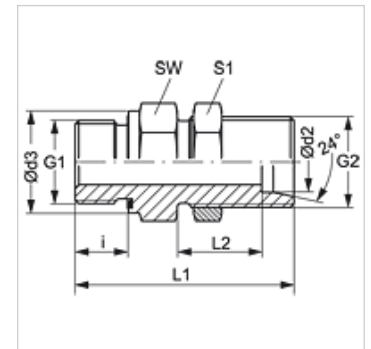


### Caractéristiques

<b>Raccord 1</b>	Filetage extérieur BSP cylindrique
<b>Étanchéité 1</b>	Forme E
<b>Raccord 2</b>	filet ext. métrique cylindrique
<b>Étanchéité 2</b>	Cône intérieur 24°
<b>Construction</b>	Raccord passe-cloison à visser
<b>Conception</b>	droit
<b>Norme</b>	DIN 2353 ISO 8434-1
<b>Fourniture</b>	Manchon (sans écrou-raccord et sans bague coupante)
<b>Matériau</b>	Acier
<b>Traitement de surface</b>	revêtement galvanisé



### Remarque

Veillez vous reporter aux caractéristiques techniques des raccords pour tubes pour de plus amples informations sur le montage, les pressions et températures de service autorisées.

### Article

Désignation	Série	Pression de service en bar	Ø d2 (mm)	G1	G2	Ø d3 (mm)	i (mm)	L1 (mm)	L2 (mm)	SW (mm)	S1
XSVR NW 06 HL ED	L	PN 315	8	G 1/4" -19	M 14 x 1,5	18,9	12	53,0	27,0	19	19
XSVR NW 06 HL 3/8 ED	L	PN 315	8	G 3/8" -19	M 14 x 1,5	21,9	12	54,5	27,0	22	19
XSVR NW 06 HL 1/2 ED	L	PN 315	8	G 1/2" -14	M 14 x 1,5	26,9	14	58,0	27,0	27	19
XSVR NW 08 HL ED	L	PN 315	10	G 1/4" -19	M 16 x 1,5	18,9	12	55,0	28,0	22	22
XSVR NW 08 HL 1/2 ED	L	PN 315	10	G 1/2" -14	M 16 x 1,5	26,9	14	59,0	27,0	27	22
XSVR NW 10 HL ED	L	PN 315	12	G 3/8" -19	M 18 x 1,5	21,9	12	56,5	29,0	24	24
XSVR NW 10 HL 1/2 ED	L	PN 315	12	G 1/2" -14	M 18 x 1,5	26,9	14	60,0	29,0	27	24
XSVR NW 13 HL ED	L	PN 250	15	G 1/2" -14	M 22 x 1,5	26,9	14	62,0	31,0	27	30
XSVR NW 13 HL 3/4 ED	L	PN 250	15	G 3/4" -14	M 22 x 1,5	31,9	16	66,0	31,0	32	30
XSVR NW 16 HL ED	L	PN 250	18	G 1/2" -14	M 26 x 1,5	26,9	14	66,0	33,5	32	36
XSVR NW 16 HL 3/4 ED	L	PN 250	18	G 3/4" -14	M 26 x 1,5	31,9	16	68,0	33,5	32	36
XSVR NW 16 HL 1 ED	L	PN 250	18	G 1" -11	M 26 x 1,5	39,9	18	73,0	33,5	41	36
XSVR NW 20 HL ED	L	PN 250	22	G 3/4" -14	M 30 x 2	31,9	16	71,0	34,5	36	41
XSVR NW 40 HL ED	L	PN 250	42	G 1 1/2" -11	M 52 x 2	54,9	22	86,0	36,0	60	65
XSVR NW 08 HS 1/2 ED	S	PN 400	12	G 1/2" -14	M 20 x 1,5	26,9	14	65,0	30,5	27	27
XSVR NW 13 HS ED	S	PN 400	16	G 1/2" -14	M 24 x 1,5	26,9	14	68,0	31,5	32	32
XSVR NW 13 HS 3/4 ED	S	PN 400	16	G 3/4" -14	M 24 x 1,5	31,9	16	70,0	31,5	32	32
XSVR NW 16 HS ED	S	PN 400	20	G 3/4" -14	M 30 x 2	31,9	16	75,0	33,5	41	41
XSVR NW 20 HS 3/4 ED	S	PN 400	25	G 3/4" -14	M 36 x 2	31,9	16	80,0	35,0	46	46
XSVR NW 20 HS ED	S	PN 400	25	G 1" -11	M 36 x 2	39,9	18	82,0	35,0	46	46
XSVR NW 25 HS ED	S	PN 400	30	G 1 1/4" -11	M 42 x 2	49,9	20	89,0	37,5	50	50

Série : LL = très léger L = léger S = lourd - PN = Pression nominale PB = Pression de service max. - Ø d2 = diamètre extérieur du tube

### Pièces de rechange

<b>WD</b>	Joint mou pour raccord vissé ED
-----------	---------------------------------