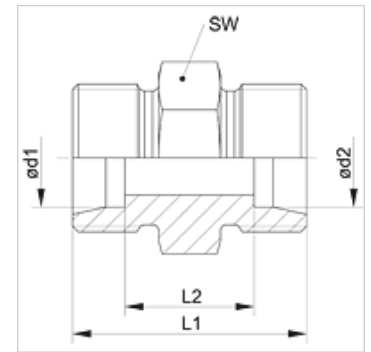


### Caractéristiques

|                       |   |
|-----------------------|---|
| Raccord 1             | Filetage extérieur métrique cylindrique             |
| Étanchéité 1          | Cône intérieur 24°                                  |
| Raccord 2             | filet ext. métrique cylindrique                     |
| Étanchéité 2          | Cône intérieur 24°                                  |
| Construction          | Raccord à vis                                       |
| Conception            | droit   |
| Norme                 | ISO 8434-1  |
| Fourniture            | Manchon (sans écrou-raccord et sans bague coupante) |
| Matériau              | Acier   |
| Traitement de surface | revêtement galvanisé                                |



### Remarque

Veillez vous reporter aux caractéristiques techniques des raccords pour tubes pour de plus amples informations sur le montage, les pressions et températures de service autorisées.

### Article

| Désignation       | Série | Pression de service en bar | Ø d1 (mm) | Ø d2 (mm) | L1 (mm) | L2 (mm) | SW (mm) |
|-------------------|-------|----------------------------|-----------|-----------|---------|---------|---------|
| XV 04 LL          | LL    | PN 100                     | 4         | 4         | 20      | 12,0    | 9       |
| XV 05 LL          | LL    | PN 100                     | 5         | 5         | 20      | 9,0     | 11      |
| XV 06 LL 04       | LL    | PN 100                     | 6         | 4         | 20      | 10,5    | 11      |
| XV 06 LL          | LL    | PN 100                     | 6         | 6         | 20      | 9,0     | 11      |
| XV 08 LL 04       | LL    | PN 100                     | 8         | 4         | 22      | 12,5    | 12      |
| XV 08 LL 06       | LL    | PN 100                     | 8         | 6         | 22      | 11,0    | 12      |
| XV 08 LL          | LL    | PN 100                     | 8         | 8         | 23      | 12,0    | 12      |
| XV 10 LL          | LL    | PN 100                     | 10        | 10        | 23      | 12,0    | 14      |
| XV 12 LL          | LL    | PN 100                     | 12        | 12        | 23      | 11,0    | 17      |
|                   |       |                            |           |           |         |         |         |
| XV NW 04 HL       | L     | PN 315                     | 6         | 6         | 24      | 10,0    | 12      |
| XV NW 06 HL 04    | L     | PN 315                     | 8         | 6         | 25      | 11,0    | 14      |
| XV NW 06 HL       | L     | PN 315                     | 8         | 8         | 25      | 11,0    | 14      |
| XV NW 08 HL 04    | L     | PN 315                     | 10        | 6         | 26      | 12,0    | 17      |
| XV NW 08 HL 06    | L     | PN 315                     | 10        | 8         | 26      | 12,0    | 17      |
| XV NW 08 HL       | L     | PN 315                     | 10        | 10        | 27      | 13,0    | 17      |
| XV NW 10 HL 04    | L     | PN 315                     | 12        | 6         | 27      | 13,0    | 19      |
| XV NW 10 HL 06    | L     | PN 315                     | 12        | 8         | 27      | 13,0    | 19      |
| XV NW 10 HL 08    | L     | PN 315                     | 12        | 10        | 28      | 14,0    | 19      |
| XV NW 10 HL       | L     | PN 315                     | 12        | 12        | 28      | 14,0    | 19      |
| XV NW 13 HL 04    | L     | PN 315                     | 15        | 6         | 28      | 14,0    | 24      |
| XV NW 13 HL 06    | L     | PN 315                     | 15        | 8         | 28      | 14,0    | 24      |
| XV NW 13 HL 08    | L     | PN 315                     | 15        | 10        | 29      | 15,0    | 24      |
| XV NW 13 HL 10    | L     | PN 315                     | 15        | 12        | 29      | 15,0    | 24      |
| XV NW 13 HL       | L     | PN 315                     | 15        | 15        | 30      | 16,0    | 24      |
| XV NW 16 HL 04    | L     | PN 315                     | 18        | 6         | 29      | 14,5    | 27      |
| XV NW 16 HL 06    | L     | PN 315                     | 18        | 8         | 29      | 14,5    | 27      |
| XV NW 16 HL 08    | L     | PN 315                     | 18        | 10        | 30      | 15,5    | 27      |
| XV NW 16 HL 10    | L     | PN 315                     | 18        | 12        | 30      | 15,5    | 27      |
| XV NW 16 HL 10 27 | L     | PN 315                     | 18        | 12        | 32      | 17,5    | 27      |
| XV NW 16 HL 13    | L     | PN 315                     | 18        | 15        | 31      | 16,5    | 27      |
| XV NW 16 HL       | L     | PN 315                     | 18        | 18        | 31      | 16,0    | 27      |
| XV NW 16 HL 27    | L     | PN 315                     | 18        | 18        | 35      | 20,0    | 27      |
| XV NW 20 HL 06    | L     | PN 160                     | 22        | 8         | 31      | 16,5    | 32      |
| XV NW 20 HL 08    | L     | PN 160                     | 22        | 10        | 32      | 17,5    | 32      |
| XV NW 20 HL 10    | L     | PN 160                     | 22        | 12        | 32      | 17,5    | 32      |
| XV NW 20 HL 13    | L     | PN 160                     | 22        | 15        | 33      | 18,5    | 32      |
| XV NW 20 HL 16    | L     | PN 160                     | 22        | 18        | 33      | 18,0    | 32      |
| XV NW 20 HL 16 27 | L     | PN 160                     | 22        | 18        | 35      | 20,0    | 32      |
| XV NW 20 HL       | L     | PN 160                     | 22        | 22        | 35      | 20,0    | 32      |
| XV NW 25 HL 06    | L     | PN 160                     | 28        | 8         | 33      | 18,5    | 41      |
| XV NW 25 HL 08    | L     | PN 160                     | 28        | 10        | 34      | 19,5    | 41      |



## Article

| Désignation       | Série | Pression de service en bar | Ø d1 (mm) | Ø d2 (mm) | L1 (mm) | L2 (mm) | SW (mm) |
|-------------------|-------|----------------------------|-----------|-----------|---------|---------|---------|
| XV NW 25 HL 10    | L     | PN 160                     | 28        | 12        | 34      | 19,5    | 41      |
| XV NW 25 HL 13    | L     | PN 160                     | 28        | 15        | 35      | 20,5    | 41      |
| XV NW 25 HL 16    | L     | PN 160                     | 28        | 18        | 35      | 20,0    | 41      |
| XV NW 25 HL 16 27 | L     | PN 160                     | 28        | 18        | 37      | 22,0    | 41      |
| XV NW 25 HL 20    | L     | PN 160                     | 28        | 22        | 37      | 22,0    | 41      |
| XV NW 25 HL       | L     | PN 160                     | 28        | 28        | 36      | 21,0    | 41      |
| XV NW 32 HL 20    | L     | PN 160                     | 35        | 22        | 39      | 21,0    | 46      |
| XV NW 32 HL 25    | L     | PN 160                     | 35        | 28        | 39      | 21,0    | 46      |
| XV NW 32 HL       | L     | PN 160                     | 35        | 35        | 41      | 20,0    | 46      |
| XV NW 40 HL 25    | L     | PN 160                     | 42        | 28        | 41      | 22,5    | 55      |
| XV NW 40 HL 32    | L     | PN 160                     | 42        | 35        | 43      | 21,5    | 55      |
| XV NW 40 HL       | L     | PN 160                     | 42        | 42        | 66      | 21,0    | 55      |
|                   |       |                            |           |           |         |         |         |
| XV NW 16 HL 13 HS | L / S | PN 315                     | 18        | 16        | 33      | 17,0    | 27      |
|                   |       |                            |           |           |         |         |         |
| XV NW 03 HS       | S     | PN 630                     | 6         | 6         | 30      | 16,0    | 14      |
| XV NW 04 HS 03    | S     | PN 630                     | 8         | 6         | 32      | 18,0    | 17      |
| XV NW 04 HS       | S     | PN 630                     | 8         | 8         | 32      | 18,0    | 17      |
| XV NW 06 HS 03    | S     | PN 630                     | 10        | 6         | 32      | 17,5    | 19      |
| XV NW 06 HS 04    | S     | PN 630                     | 10        | 8         | 32      | 17,5    | 19      |
| XV NW 06 HS       | S     | PN 630                     | 10        | 10        | 32      | 17,0    | 19      |
| XV NW 08 HS 03    | S     | PN 630                     | 12        | 6         | 34      | 19,5    | 22      |
| XV NW 08 HS 04    | S     | PN 630                     | 12        | 8         | 34      | 19,5    | 22      |
| XV NW 08 HS 06    | S     | PN 630                     | 12        | 10        | 34      | 19,0    | 22      |
| XV NW 08 HS       | S     | PN 630                     | 12        | 12        | 34      | 19,0    | 22      |
| XV NW 10 HS 03    | S     | PN 630                     | 14        | 6         | 36      | 21,0    | 24      |
| XV NW 10 HS 04    | S     | PN 630                     | 14        | 8         | 36      | 21,0    | 24      |
| XV NW 10 HS 06    | S     | PN 630                     | 14        | 10        | 36      | 20,5    | 24      |
| XV NW 10 HS 08    | S     | PN 630                     | 14        | 12        | 36      | 20,5    | 24      |
| XV NW 10 HS       | S     | PN 630                     | 14        | 14        | 38      | 22,0    | 24      |
| XV NW 13 HS 03    | S     | PN 400                     | 16        | 6         | 36      | 20,5    | 27      |
| XV NW 13 HS 04    | S     | PN 400                     | 16        | 8         | 36      | 20,5    | 27      |
| XV NW 13 HS 06    | S     | PN 400                     | 16        | 10        | 36      | 20,0    | 27      |
| XV NW 13 HS 08    | S     | PN 400                     | 16        | 12        | 36      | 20,0    | 27      |
| XV NW 13 HS 10    | S     | PN 400                     | 16        | 14        | 38      | 21,5    | 27      |
| XV NW 13 HS       | S     | PN 400                     | 16        | 16        | 38      | 21,0    | 27      |
| XV NW 16 HS 06    | S     | PN 400                     | 20        | 10        | 40      | 22,0    | 32      |
| XV NW 16 HS 08    | S     | PN 400                     | 20        | 12        | 40      | 22,0    | 32      |
| XV NW 16 HS 10    | S     | PN 400                     | 20        | 14        | 42      | 23,5    | 32      |
| XV NW 16 HS 13    | S     | PN 400                     | 20        | 16        | 42      | 23,0    | 32      |
| XV NW 16 HS       | S     | PN 400                     | 20        | 20        | 44      | 23,0    | 32      |
| XV NW 20 HS 13    | S     | PN 400                     | 25        | 16        | 46      | 25,5    | 41      |
| XV NW 20 HS 16    | S     | PN 400                     | 25        | 20        | 48      | 25,5    | 41      |
| XV NW 20 HS       | S     | PN 400                     | 25        | 25        | 50      | 26,0    | 41      |
| XV NW 25 HS 13    | S     | PN 400                     | 30        | 16        | 48      | 26,0    | 46      |
| XV NW 25 HS 16    | S     | PN 400                     | 30        | 20        | 50      | 26,0    | 46      |
| XV NW 25 HS 20    | S     | PN 400                     | 30        | 25        | 52      | 26,5    | 46      |
| XV NW 25 HS       | S     | PN 400                     | 30        | 30        | 54      | 27,0    | 46      |
| XV NW 32 HS 13    | S     | PN 315                     | 38        | 16        | 53      | 28,5    | 55      |
| XV NW 32 HS 20    | S     | PN 315                     | 38        | 25        | 57      | 29,0    | 55      |
| XV NW 32 HS 25    | S     | PN 315                     | 38        | 30        | 59      | 29,5    | 55      |
| XV NW 32 HS       | S     | PN 315                     | 38        | 38        | 61      | 29,0    | 55      |
|                   |       |                            |           |           |         |         |         |
| XV NW 13 HS 13 HL | S / L | PN 400                     | 16        | 15        | 36      | 20,5    | 27      |
| XV NW 16 HS 13 HL | S / L | PN 400                     | 20        | 15        | 40      | 22,5    | 32      |
| XV NW 16 HS 16 HL | S / L | PN 400                     | 20        | 18        | 40      | 22,0    | 32      |
| XV NW 20 HS 20 HL | S / L | PN 400                     | 25        | 22        | 46      | 26,5    | 41      |

Série : LL = très léger L = léger S = lourd – PN = Pression nominale PB = Pression de service max. – Ø d1 = diamètre extérieur du tube – Ø d2 = diamètre extérieur du tube

## Gamme de produits

|                    |                                 |
|--------------------|---------------------------------|
| XV VA              | Raccord à vis, Acier inoxydable |
| V-LL / V-HL / V-HS | Raccord à vis, Acier            |