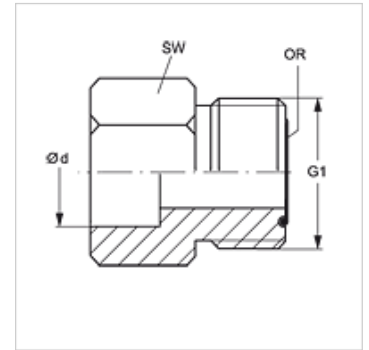


Caractéristiques

Raccord 1	Branchement de souder
Raccord 2	filet extérieur ORFS
Étanchéité 2	à garniture plate avec joint torique
Construction	Soldered socket
Conception	droit
Matériau	Acier
Traitement de surface	huilé



Article

Désignation	Ø d (mm)	G1	SW (mm)	Joint torique
LOET 04 HJOF 06	6	9/16" -18 UNF	17	7,65 x 1,78
LOET 04 HJOF 08	8	9/16" -18 UNF	17	7,65 x 1,78
LOET 04 HJOF 10	10	9/16" -18 UNF	17	7,65 x 1,78
LOET 06 HJOF 06	6	11/16" -16 UN	19	9,25 x 1,78
LOET 06 HJOF 10	10	11/16" -16 UN	19	9,25 x 1,78
LOET 06 HJOF 12	12	11/16" -16 UN	19	9,25 x 1,78
LOET 08 HJOF 12	12	13/16" -16 UN	22	12,42 x 1,78
LOET 08 HJOF 14	14	13/16" -16 UN	22	12,42 x 1,78
LOET 08 HJOF 16	16	13/16" -16 UN	22	12,42 x 1,78
LOET 10 HJOF 10	10	1" -14 UNS	27	15,60 x 1,78
LOET 10 HJOF 16	16	1" -14 UNS	27	15,60 x 1,78
LOET 10 HJOF 18	18	1" -14 UNS	27	15,60 x 1,78
LOET 12 HJOF 18	18	1 3/16" -12 UN	32	18,77 x 1,78
LOET 12 HJOF 20	20	1 3/16" -12 UN	32	18,77 x 1,78
LOET 12 HJOF 22	22	1 3/16" -12 UN	32	18,77 x 1,78
LOET 12 HJOF 25	25	1 3/16" -12 UN	32	18,77 x 1,78
LOET 16 HJOF 16	16	1 7/16" -12 UN	41	23,52 x 1,78
LOET 16 HJOF 25	25	1 7/16" -12 UN	41	23,52 x 1,78
LOET 16 HJOF 28	28	1 7/16" -12 UN	41	23,52 x 1,78
LOET 16 HJOF 32	32	1 7/16" -12 UN	41	23,52 x 1,78
LOET 20 HJOF 32	32	1 11/16" -12 UN	46	29,87 x 1,78
LOET 20 HJOF 35	35	1 11/16" -12 UN	46	29,87 x 1,78
LOET 20 HJOF 38	38	1 11/16" -12 UN	46	29,87 x 1,78
LOET 24 HJOF 38	38	2" -12 UN	55	37,82 x 1,78
LOET 32 HJOF 30	30	2 1/2" -12 UN	75	48,90 x 2,62

Ø d = Diamètre extérieur du tube