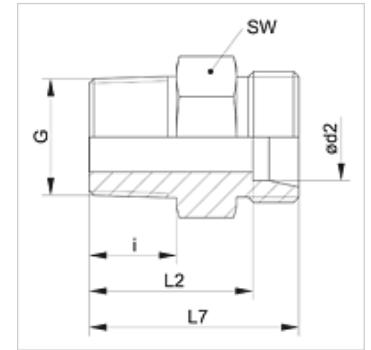


Caractéristiques

Raccord 1	filet ext. métrique conique
Étanchéité 1	à étanchéité par filetage
Raccord 2	filet ext. métrique cylindrique
Étanchéité 2	Cône intérieur 24°
Construction	Raccordement fileté
Conception	droit
Norme	DIN 3901
Fourniture	Manchon (sans écrou-raccord et sans bague coupante)
Matériau	Acier inoxydable



Remarque

Veillez vous reporter aux caractéristiques techniques des raccords pour tubes pour de plus amples informations sur le montage, les pressions et températures de service autorisées.

Article

Désignation	Série	Pression de service en bar	Ø d2 (mm)	G	i (mm)	L2 (mm)	L7 (mm)	SW (mm)
XVM 04 LL 6 VA	LL	PN 100	4	M 6 x 1 K	8	16,0	20	9
XVM 04 LL VA	LL	PN 100	4	M 8 x 1 K	8	16,0	20	9
XVM 04 LL 10 VA	LL	PN 100	4	M 10 x 1 K	8	16,0	20	11
XVM 06 LL 6 VA	LL	PN 100	6	M 6 x 1 K	8	14,5	20	11
XVM 06 LL 8 VA	LL	PN 100	6	M 8 x 1 K	8	14,5	20	11
XVM 06 LL VA	LL	PN 100	6	M 10 x 1 K	8	14,5	20	11
XVM 08 LL 6 VA	LL	PN 100	8	M 6 x 1 K	8	16,5	22	12
XVM 08 LL 8 VA	LL	PN 100	8	M 8 x 1 K	8	16,5	22	12
XVM 08 LL VA	LL	PN 100	8	M 10 x 1 K	8	16,5	22	12
XVMK NW 04 HL VA	L	PN 315	6	M 10 x 1 K	8	15,0	22	12
XVMK NW 04 HL 12 VA	L	PN 315	6	M 12 x 1,5 K	12	20,0	27	14
XVMK NW 06 HL VA	L	PN 315	8	M 12 x 1,5 K	12	20,0	27	14
XVMK NW 06 HL 14 VA	L	PN 315	8	M 14 x 1,5 K	12	20,0	27	17
XVMK NW 08 HL VA	L	PN 315	10	M 14 x 1,5 K	12	21,0	28	17
XVMK NW 08 HL 16 VA	L	PN 315	10	M 16 x 1,5 K	12	21,0	28	17
XVMK NW 10 HL VA	L	PN 315	12	M 16 x 1,5 K	12	22,0	29	19
XVMK NW 10 HL 18 VA	L	PN 315	12	M 18 x 1,5 K	12	22,0	29	22
XVMK NW 13 HL VA	L	PN 315	15	M 18 x 1,5 K	12	23,0	30	24
XVMK NW 16 HL VA	L	PN 315	18	M 22 x 1,5 K	14	25,5	33	27

Série : LL = très léger L = léger S = lourd – PN = Pression nominale PB = Pression de service max. – Ø d2 = diamètre extérieur du tube

Gamme de produits

XVMK	Raccordement fileté, Acier
VMK VA	Raccordement fileté, Acier inoxydable