

# VERSCHLUSS AB VA

Écrou de fermeture

**HANSA FLEX**

## Caractéristiques

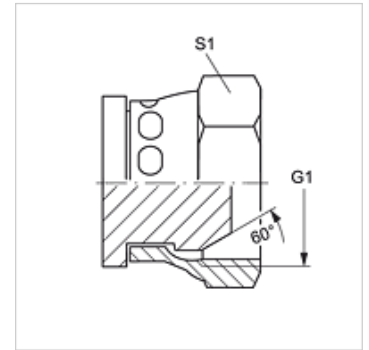
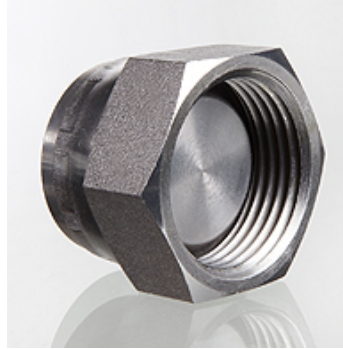
**Raccord 1** Filetage femelle BSP

**Étanchéité 1** Cône extérieur 60°

**Construction** Écrou de fermeture

**Conception** droit

**Matériau** Acier inoxydable



## Article

Désignation	G1	S1
VERSCHLUSS AB 02 VA	G 1/8" -28	14
VERSCHLUSS AB 04 VA	G 1/4" -19	19
VERSCHLUSS AB 06 VA	G 3/8" -19	22
VERSCHLUSS AB 08 VA	G 1/2" -14	27
VERSCHLUSS AB 10 VA	G 5/8" -14	30
VERSCHLUSS AB 12 VA	G 3/4" -14	32
VERSCHLUSS AB 16 VA	G 1" -11	38
VERSCHLUSS AB 20 VA	G 1 1/4" -11	50
VERSCHLUSS AB 24 VA	G 1 1/2" -11	55
VERSCHLUSS AB 32 VA	G 2" -11	70

SW, S1, S2 = largeur de clé

## Gamme de produits

**VERSCHLUSS AB** Écrou de fermeture, Acier