

# VERSCHLUSS AJ

Écrou de fermeture

**HANSA FLEX**

## Caractéristiques

Raccord 1 Filetage femelle UN/UNF

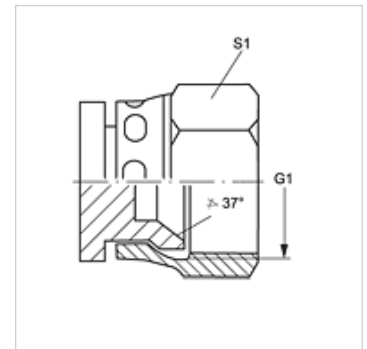
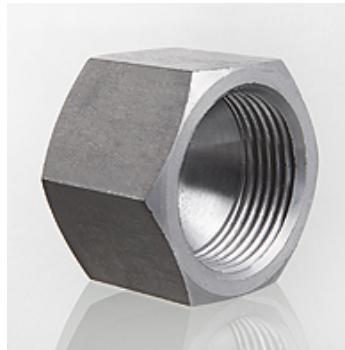
Étanchéité 1 Cône intérieur 74°

Construction Écrou de fermeture

Conception droit

Matériau Acier

Traitement de surface revêtement galvanisé



## Article

Désignation	G1	S1
VERSCHLUSS AJ 04	7/16" -20 UNF	14
VERSCHLUSS AJ 05	1/2" -20 UNF	17
VERSCHLUSS AJ 06	9/16" -18 UNF	19
VERSCHLUSS AJ 08	3/4" -16 UNF	22
VERSCHLUSS AJ 10	7/8" -14 UNF	27
VERSCHLUSS AJ 12	1 1/16" -12 UN	32
VERSCHLUSS AJ 14	1 3/16" -12 UN	35
VERSCHLUSS AJ 16	1 5/16" -12 UN	41
VERSCHLUSS AJ 20	1 5/8" -12 UN	50
VERSCHLUSS AJ 24	1 7/8" -12 UN	60
VERSCHLUSS AJ 32	2 1/2" -12 UN	75

SW, S1, S2 = largeur de clé

## Gamme de produits

VERSCHLUSS AJ VA Écrou de fermeture, Acier inoxydable