

VERSCHLUSS AJ VA

Écrou de fermeture

HANSA FLEX

Caractéristiques

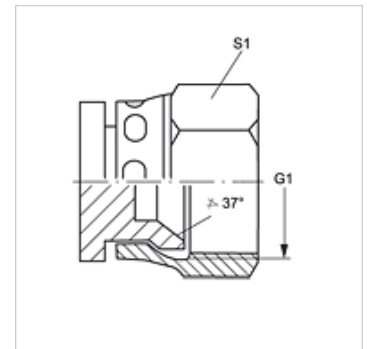
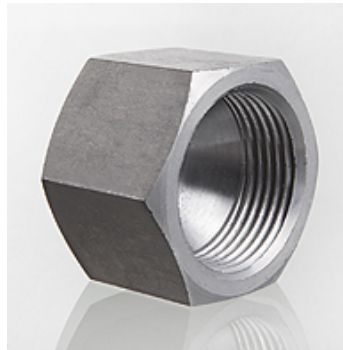
Raccord 1 Filetage femelle UN/UNF

Étanchéité 1 Cône intérieur 74°

Construction Écrou de fermeture

Conception droit

Matériau Acier inoxydable



Article

Désignation	G1	S1
VERSCHLUSS AJ 04 VA	7/16" -20 UNF	14
VERSCHLUSS AJ 05 VA	1/2" -20 UNF	17
VERSCHLUSS AJ 06 VA	9/16" -18 UNF	19
VERSCHLUSS AJ 08 VA	3/4" -16 UNF	22
VERSCHLUSS AJ 10 VA	7/8" -14 UNF	27
VERSCHLUSS AJ 12 VA	1 1/16" -12 UN	32
VERSCHLUSS AJ 16 VA	1 5/16" -12 UN	41
VERSCHLUSS AJ 20 VA	1 5/8" -12 UN	50
VERSCHLUSS AJ 24 VA	1 7/8" -12 UN	60

SW, S1, S2 = largeur de clé

Gamme de produits

VERSCHLUSS AJ Écrou de fermeture, Acier