

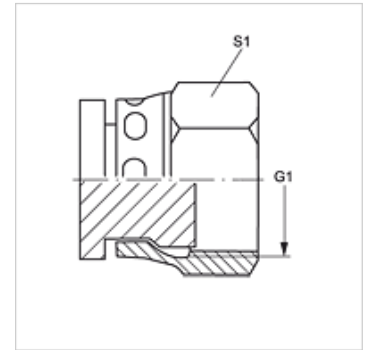
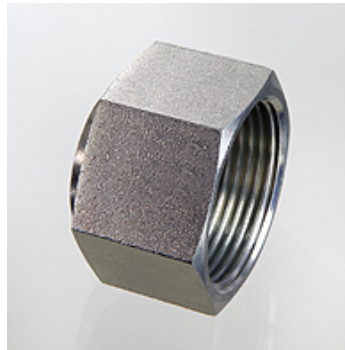
# VERSCHLUSS AJF

Écrou de fermeture

**HANSA FLEX**

## Caractéristiques

Raccord 1	filet intérieur ORFS
Étanchéité 1	à garniture plate
Construction	Écrou de fermeture
Conception	droit
Matériau	Acier
Traitement de surface	revêtement galvanisé



## Article

Désignation	G1	S1
VERSCHLUSS AJF 04	9/16" -18 UNF	17
VERSCHLUSS AJF 06	11/16" -16 UN	22
VERSCHLUSS AJF 08	13/16" -16 UN	24
VERSCHLUSS AJF 10	1" -14 UNS	30
VERSCHLUSS AJF 12	1 3/16" -12 UN	36
VERSCHLUSS AJF 16	1 7/16" -12 UN	41
VERSCHLUSS AJF 20	1 11/16" -12 UN	50
VERSCHLUSS AJF 24	2" -12 UN	60
VERSCHLUSS AJF 32	2 1/2" -12 UN	75

SW, S1, S2 = largeur de clé