

VERSCHLUSS ARI

Écrou de fermeture

HANSA FLEX

Caractéristiques

Raccord 1 filet int. BSP cylindrique

Étanchéité 1 Cône intérieur 60°

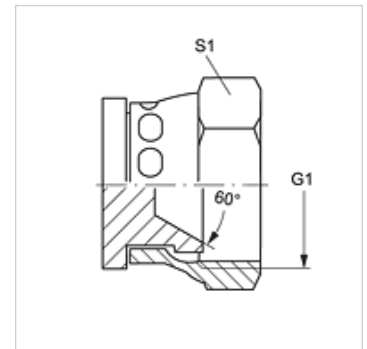
Construction Écrou de fermeture

Conception droit

Norme - raccord 2 JIS B 8363

Matériau Acier

Traitement de surface revêtement galvanisé



Article

| Désignation | G1 | S1 |
|--------------------------|------------|----|
| VERSCHLUSS ARI 04 | G 1/4" -19 | 19 |
| VERSCHLUSS ARI 06 | G 3/8" -19 | 22 |
| VERSCHLUSS ARI 08 | G 1/2" -14 | 27 |
| VERSCHLUSS ARI 12 | G 3/4" -14 | 37 |
| VERSCHLUSS ARI 16 | G 1" -11 | 41 |

SW, S1, S2 = largeur de clé