

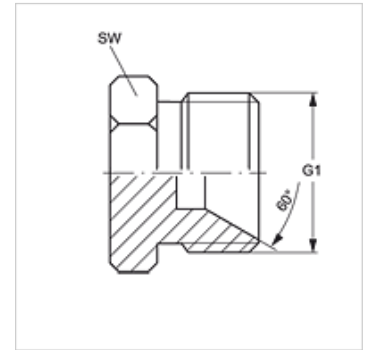
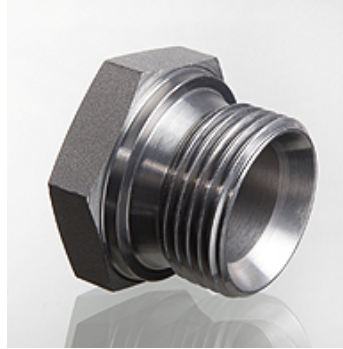
# VERSCHLUSS HB

Tubulure de fermeture

**HANSA FLEX**

## Caractéristiques

Raccord 1	Filetage extérieur BSP cylindrique
Étanchéité 1	Cône intérieur 60°
Construction	Tubulure de fermeture
Conception	droit
Matériau	Acier
Traitement de surface	revêtement galvanisé



## Article

Désignation	G1	SW (mm)
VERSCHLUSS HB 02	G 1/8" -28	14
VERSCHLUSS HB 04	G 1/4" -19	19
VERSCHLUSS HB 06	G 3/8" -19	22
VERSCHLUSS HB 08	G 1/2" -14	27
VERSCHLUSS HB 10	G 5/8" -14	30
VERSCHLUSS HB 12	G 3/4" -14	32
VERSCHLUSS HB 16	G 1" -11	41
VERSCHLUSS HB 20	G 1 1/4" -11	50
VERSCHLUSS HB 24	G 1 1/2" -11	55
VERSCHLUSS HB 32	G 2" -11	70

SW, S1, S2 = largeur de clé

## Gamme de produits

VERSCHLUSS HB VA Tubulure de fermeture, Acier inoxydable