

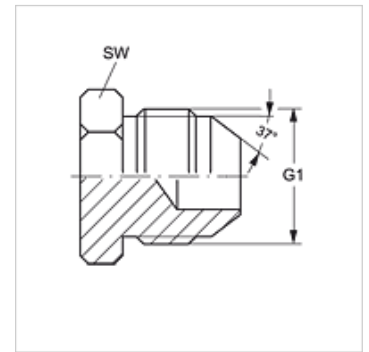
# VERSCHLUSS HJ

Tubulure de fermeture

**HANSA FLEX**

## Caractéristiques

Raccord 1	Filetage extérieur UN/UNF
Étanchéité 1	Cône extérieur 74°
Construction	Tubulure de fermeture
Matériau	Acier
Traitement de surface	revêtement galvanisé



## Article

Désignation	G1	SW (mm)
VERSCHLUSS HJ 04	7/16" -20 UNF	12
VERSCHLUSS HJ 05	1/2" -20 UNF	14
VERSCHLUSS HJ 06	9/16" -18 UNF	19
VERSCHLUSS HJ 08	3/4" -16 UNF	19
VERSCHLUSS HJ 10	7/8" -14 UNF	24
VERSCHLUSS HJ 12	1 1/16" -12 UN	27
VERSCHLUSS HJ 14	1 3/16" -12 UN	32
VERSCHLUSS HJ 16	1 5/16" -12 UN	36
VERSCHLUSS HJ 20	1 5/8" -12 UN	46
VERSCHLUSS HJ 24	1 7/8" -12 UN	50
VERSCHLUSS HJ 32	2 1/2" -12 UN	65

SW, S1, S2 = largeur de clé

## Gamme de produits

VERSCHLUSS HJ VA Tubulure de fermeture, Acier inoxydable