

VERSCHLUSS HJ VA

Tubulure de fermeture

HANSA FLEX

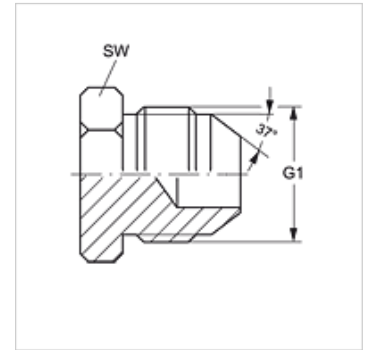
Caractéristiques

Raccord 1 Filetage extérieur UN/UNF

Étanchéité 1 Cône extérieur 74°

Construction Tubulure de fermeture

Matériau Acier inoxydable



Article

Désignation	G1	SW (mm)
VERSCHLUSS HJ 04 VA	7/16" -20 UNF	13
VERSCHLUSS HJ 05 VA	1/2" -20 UNF	14
VERSCHLUSS HJ 06 VA	9/16" -18 UNF	17
VERSCHLUSS HJ 08 VA	3/4" -16 UNF	19
VERSCHLUSS HJ 10 VA	7/8" -14 UNF	24
VERSCHLUSS HJ 12 VA	1 1/16" -12 UN	27
VERSCHLUSS HJ 16 VA	1 5/16" -12 UN	36
VERSCHLUSS HJ 20 VA	1 5/8" -12 UN	46
VERSCHLUSS HJ 24 VA	1 7/8" -12 UN	51

SW, S1, S2 = largeur de clé

Gamme de produits

VERSCHLUSS HJ Tubulure de fermeture, Acier