

VERSCHLUSS HJL

Tubulure de fermeture

HANSA FLEX

Caractéristiques

Raccord 1 Filetage extérieur métrique cylindrique

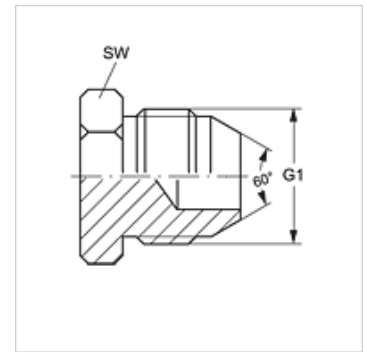
Étanchéité 1 Cône extérieur 60°

Construction Tubulure de fermeture

Conception droit

Matériau Acier

Traitement de surface revêtement galvanisé



Article

Désignation	G1	SW (mm)
VERSCHLUSS HJL 14	M 14 x 1,5	14
VERSCHLUSS HJL 16	M 16 x 1,5	17
VERSCHLUSS HJL 18	M 18 x 1,5	19
VERSCHLUSS HJL 22	M 22 x 1,5	22
VERSCHLUSS HJL 24	M 24 x 1,5	24
VERSCHLUSS HJL 30	M 30 x 1,5	30
VERSCHLUSS HJL 33	M 33 x 1,5	36

SW, S1, S2 = largeur de clé