

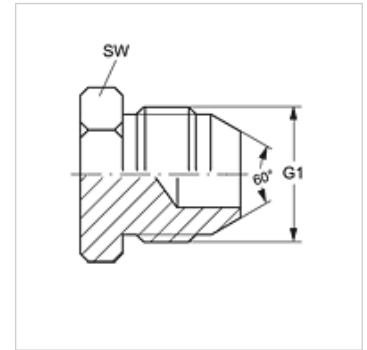
VERSCHLUSS HJR

Tubulure de fermeture

HANSA FLEX

Caractéristiques

Raccord 1	Filetage extérieur BSP cylindrique
Étanchéité 1	Cône extérieur 60°
Construction	Tubulure de fermeture
Conception	droit
Norme - raccord 2	JIS B 8363
Matériau	Acier
Traitement de surface	revêtement galvanisé



Article

Désignation	G1	SW (mm)
VERSCHLUSS HJR 04	G 1/4" -19	14
VERSCHLUSS HJR 06	G 3/8" -19	17
VERSCHLUSS HJR 08	G 1/2" -14	22
VERSCHLUSS HJR 12	G 3/4" -14	27
VERSCHLUSS HJR 16	G 1" -11	36

SW, S1, S2 = largeur de clé