

VERSCHLUSS HN VA

Tubulure de fermeture

HANSA FLEX

Caractéristiques

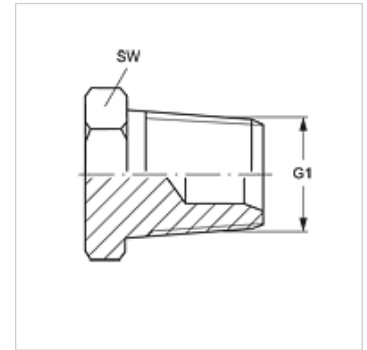
Raccord 1 filet extérieur NPT

Étanchéité 1 à étanchéité par filetage

Construction Tubulure de fermeture

Conception droit

Matériau Acier inoxydable



Article

Désignation	G1	SW (mm)
VERSCHLUSS HN 02 VA	1/8" -27 NPT	12
VERSCHLUSS HN 04 VA	1/4" -18 NPT	17
VERSCHLUSS HN 06 VA	3/8" -18 NPT	19
VERSCHLUSS HN 08 VA	1/2" -14 NPT	22
VERSCHLUSS HN 12 VA	3/4" -14 NPT	27
VERSCHLUSS HN 16 VA	1" -11,5 NPT	36
VERSCHLUSS HN 20 VA	1 1/4" -11,5 NPT	46
VERSCHLUSS HN 24 VA	1 1/2" -11,5 NPT	50
VERSCHLUSS HN 32 VA	2" -11,5 NPT	65

SW, S1, S2 = largeur de clé

Gamme de produits

VERSCHLUSS HN Tubulure de fermeture, Acier