

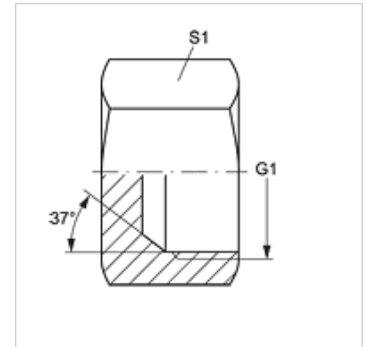
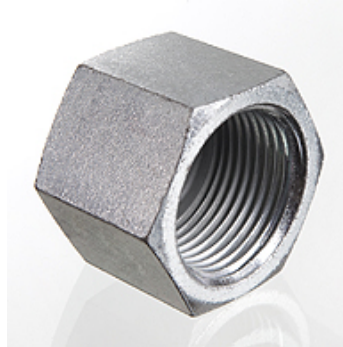
VERSCHLUSS IJ

Écrou de fermeture

HANSA FLEX

Caractéristiques

Raccord 1	filet int. UN/UNF
Étanchéité 1	Cône intérieur 74°
Construction	Écrou de fermeture
Conception	droit
Matériau	Acier
Traitement de surface	revêtement galvanisé



Article

Désignation	G1	S1
VERSCHLUSS IJ 04	7/16" -20 UNF	14
VERSCHLUSS IJ 05	1/2" -20 UNF	17
VERSCHLUSS IJ 06	9/16" -18 UNF	19
VERSCHLUSS IJ 08	3/4" -16 UNF	22
VERSCHLUSS IJ 10	7/8" -14 UNF	27
VERSCHLUSS IJ 12	1 1/16" -12 UN	32
VERSCHLUSS IJ 16	1 5/16" -12 UN	41
VERSCHLUSS IJ 20	1 5/8" -12 UN	50
VERSCHLUSS IJ 24	1 7/8" -12 UN	60
VERSCHLUSS IJ 32	2 1/2" -12 UN	73

SW, S1, S2 = largeur de clé