

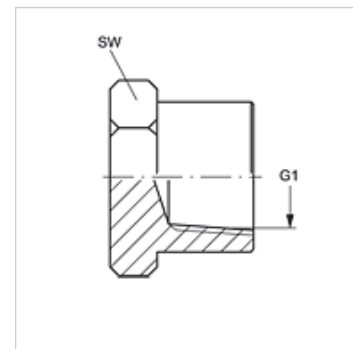
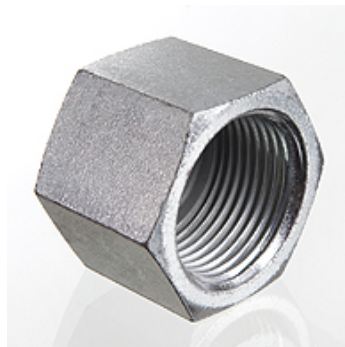
# VERSCHLUSS IN

Écrou de fermeture

**HANSA FLEX**

## Caractéristiques

Raccord 1	filet intérieur NPT
Étanchéité 1	à étanchéité par filetage
Construction	Écrou de fermeture
Conception	droit
Matériau	Acier
Traitement de surface	revêtement galvanisé



## Article

Désignation	G1	SW (mm)
VERSCHLUSS IN 02	1/8" -27 NPT	14
VERSCHLUSS IN 04	1/4" -18 NPT	17
VERSCHLUSS IN 06	3/8" -18 NPT	22
VERSCHLUSS IN 08	1/2" -14 NPT	27
VERSCHLUSS IN 12	3/4" -14 NPT	32
VERSCHLUSS IN 16	1" -11,5 NPT	43
VERSCHLUSS IN 20	1 1/4" -11,5 NPT	50
VERSCHLUSS IN 24	1 1/2" -11,5 NPT	60
VERSCHLUSS IN 32	2" -11,5 NPT	73

SW, S1, S2 = largeur de clé