

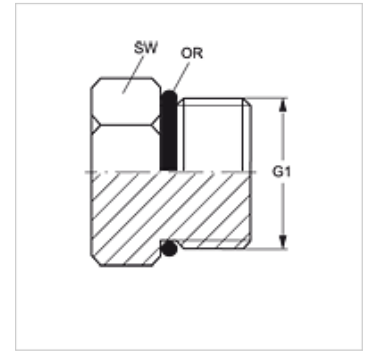
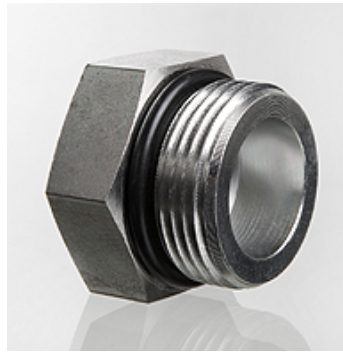
VERSCHLUSS O

Tubulure de fermeture

HANSA FLEX

Caractéristiques

Raccord 1	Filetage extérieur UN/UNF
Étanchéité 1	à étanchéité par joint torique
Construction	Tubulure de fermeture
Conception	droit
Matériau	Acier
Traitement de surface	revêtement galvanisé



Article

Désignation	G1	SW (mm)	Joint torique
VERSCHLUSS O 02	5/16" -24 UNF	11	6,07 x 1,63
VERSCHLUSS O 03	3/8" -24 UNF	13	7,65 x 1,78
VERSCHLUSS O 04	7/16" -20 UNF	14	8,92 x 1,83
VERSCHLUSS O 05	1/2" -20 UNF	16	10,52 x 1,83
VERSCHLUSS O 06	9/16" -18 UNF	18	11,90 x 1,98
VERSCHLUSS O 08	3/4" -16 UNF	22	16,36 x 2,20
VERSCHLUSS O 10	7/8" -14 UNF	25	19,18 x 2,46
VERSCHLUSS O 12	1 1/16" -12 UN	32	23,47 x 2,95
VERSCHLUSS O 14	1 3/16" -12 UN	35	26,59 x 2,95
VERSCHLUSS O 16	1 5/16" -12 UN	38	29,74 x 2,95
VERSCHLUSS O 20	1 5/8" -12 UN	48	37,47 x 3,00
VERSCHLUSS O 24	1 7/8" -12 UN	54	43,69 x 3,00
VERSCHLUSS O 32	2 1/2" -12 UN	70	59,36 x 3,00

SW, S1, S2 = largeur de clé

accessoire pour les produits suivants

HK GEH ZP NG Corps de vanne, pl. sandwich NG6/10 pour cartouche SAE 2 voies, acier