

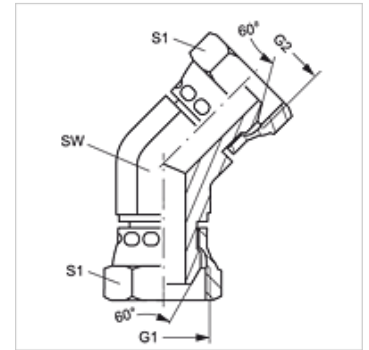
W45 AB

Raccord, coude 45°

HANSA FLEX

Caractéristiques

Raccord 1	Filetage femelle BSP
Étanchéité 1	Cône extérieur 60°
Raccord 2	filetage femelle BSP
Étanchéité 2	Cône extérieur 60°
Construction	Raccords
Conception	Coude 45°
Matériau	Acier
Traitement de surface	revêtement galvanisé



Article

Désignation	G1 + G2	SW (mm)	S1	S2
W45 AB 04	G 1/4" -19	14	19	19
W45 AB 06	G 3/8" -19	19	22	22
W45 AB 08	G 1/2" -14	22	27	27
W45 AB 12	G 3/4" -14	27	32	32
W45 AB 16	G 1" -11	33	41	41

SW, S1, S2 = largeur de clé