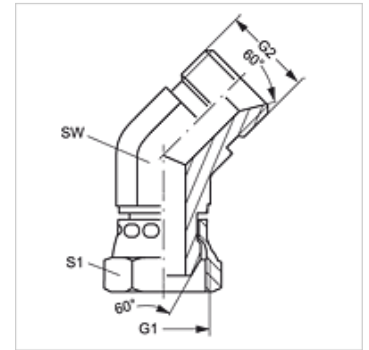


# W45 AB HB

Raccord, coude 45°

## Caractéristiques

Raccord 1	Filetage femelle BSP
Étanchéité 1	Cône extérieur 60°
Raccord 2	filet ext. BSP cylindrique
Étanchéité 2	Cône intérieur 60°
Construction	Raccords
Conception	Coude 45°
Matériau	Acier
Traitement de surface	revêtement galvanisé



## Article

Désignation	G1 + G2	SW (mm)	S1
W45 AB 04 HB	G 1/4" -19	14	19
W45 AB 06 HB	G 3/8" -19	17	22
W45 AB 08 HB	G 1/2" -14	22	27
W45 AB 12 HB	G 3/4" -14	27	32
W45 AB 16 HB	G 1" -11	36	41
W45 AB 20 HB	G 1 1/4" -11	46	50
W45 AB 24 HB	G 1 1/2" -11	50	55
W45 AB 32 HB	G 2" -11	60	70

SW, S1, S2 = largeur de clé