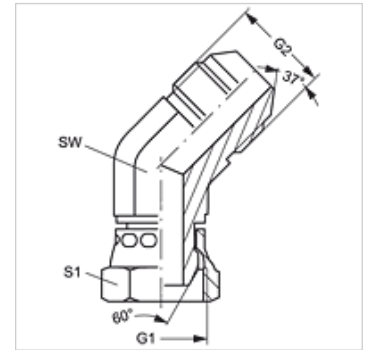


W45 AB HJ

Raccord, coude 45°

Caractéristiques

Raccord 1	Filetage femelle BSP
Étanchéité 1	Cône intérieur 60°
Raccord 2	filet extérieur UN/UNF
Étanchéité 2	Cône extérieur 74°
Construction	Raccords
Conception	Coude 45°
Matériau	Acier
Traitement de surface	revêtement galvanisé



Article

Désignation	G1	G2	SW (mm)	S1
W45 AB 04 HJ	G 1/4" -19	7/16" -20 UNF	11	19
W45 AB 06 HJ	G 3/8" -19	9/16" -18 UNF	14	12
W45 AB 08 HJ	G 1/2" -14	3/4" -16 UNF	19	27
W45 AB 10 HJ	G 5/8" -14	7/8" -14 UNF	22	27
W45 AB 12 HJ	G 3/4" -14	1 1/16" -12 UN	27	32

SW, S1, S2 = largeur de clé