

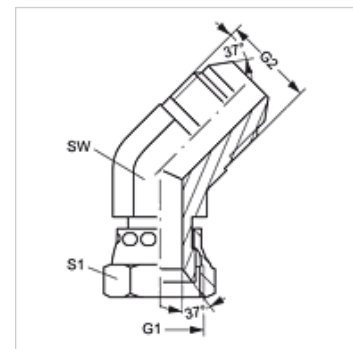
# W45 AJ HJ

Adaptateur femelle, coude 45°

**HANSA FLEX**

## Caractéristiques

Raccord 1	Filetage femelle UN/UNF
Étanchéité 1	Cône intérieur 74°
Raccord 2	filet extérieur UN/UNF
Étanchéité 2	Cône extérieur 74°
Construction	Adaptateur femelle
Conception	Coude 45°
Matériau	Acier
Traitement de surface	revêtement galvanisé



## Article

Désignation	Pression de service en bar	G1	G2	SW (mm)	S1
W45 AJ 04 HJ	PN 350	7/16" -20 UNF	7/16" -20 UNF	12	14
W45 AJ 05 HJ	PN 350	1/2" -20 UNF	1/2" -20 UNF	14	16
W45 AJ 06 HJ	PN 250	9/16" -18 UNF	9/16" -18 UNF	14	19
W45 AJ 08 HJ	PN 250	3/4" -16 UNF	3/4" -16 UNF	19	22
W45 AJ 10 HJ	PN 200	7/8" -14 UNF	7/8" -14 UNF	22	27
W45 AJ 12 HJ	PN 200	1 1/16" -12 UN	1 1/16" -12 UN	27	32
W45 AJ 14 HJ	PN 160	1 3/16" -12 UN	1 3/16" -12 UN	32	36
W45 AJ 16 HJ	PN 160	1 5/16" -12 UN	1 5/16" -12 UN	33	41
W45 AJ 20 HJ	PN 125	1 5/8" -12 UN	1 5/8" -12 UN	41	50
W45 AJ 24 HJ	PN 100	1 7/8" -12 UN	1 7/8" -12 UN	48	60
W45 AJ 32 HJ	PN 80	2 1/2" -12 UN	2 1/2" -12 UN	65	75

SW, S1, S2 = largeur de clé

## Gamme de produits

W45 AJ HJ VA Adaptateur femelle, coude 45°, Acier inoxydable