

# W45 AJ HJ VA

Adaptateur femelle, coude 45°

**HANSA FLEX**

## Caractéristiques

**Raccord 1** Filetage femelle UN/UNF

**Étanchéité 1** Cône intérieur 74°

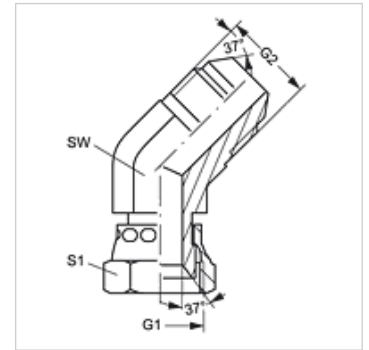
**Raccord 2** filet extérieur UN/UNF

**Étanchéité 2** Cône extérieur 74°

**Construction** Adaptateur femelle

**Conception** Coude 45°

**Matériau** Acier inoxydable



## Article

Désignation	G1	G2	SW (mm)	S1
W45 AJ 04 HJ VA	7/16" -20 UNF	7/16" -20 UNF	11	14
W45 AJ 06 HJ VA	9/16" -18 UNF	9/16" -18 UNF	14	19
W45 AJ 08 HJ VA	3/4" -16 UNF	3/4" -16 UNF	19	22
W45 AJ 12 HJ VA	1 1/16" -12 UN	1 1/16" -12 UN	27	32

SW, S1, S2 = largeur de clé

## Gamme de produits

W45 AJ HJ Adaptateur femelle, coude 45°, Acier