

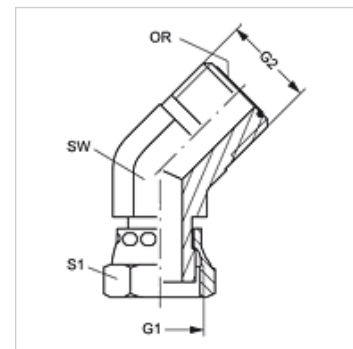
W45 AJF HJOF

Raccord, coude 45°

HANSA FLEX

Caractéristiques

Raccord 1	filet intérieur ORFS
Étanchéité 1	à garniture plate
Raccord 2	filet extérieur ORFS
Étanchéité 2	à garniture plate avec joint torique
Construction	Raccords
Conception	Coude 45°
Matériau	Acier
Traitement de surface	revêtement galvanisé



Article

Désignation	Pression de service en bar	G1 + G2	SW (mm)	S1	Joint torique
W45 AJF 04 HJOF	PN 630	9/16" -18 UNF	14	17	7,65 x 1,78
W45 AJF 06 HJOF	PN 630	11/16" -16 UN	19	22	9,25 x 1,78
W45 AJF 08 HJOF	PN 630	13/16" -16 UN	19	24	12,42 x 1,78
W45 AJF 10 HJOF	PN 400	1" -14 UNS	27	30	15,60 x 1,78
W45 AJF 12 HJOF	PN 400	1,3/16" -12 UN	30	36	18,77 x 1,78
W45 AJF 16 HJOF	PN 400	1,7/16" -12 UN	36	41	23,52 x 1,78
W45 AJF 20 HJOF	PN 250	1 11/16" -12 UN	41	50	29,87 x 1,78
W45 AJF 24 HJOF	PN 250	2" -12 UN	48	60	37,82 x 1,78

SW, S1, S2 = largeur de clé